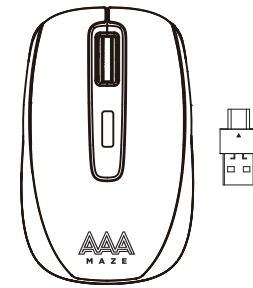


FRONT

MAZE
MOUSE WIRELESS DONGLE 2in1



GUIDA RAPIDA

COSA TROVI ALL'INTERNO:

1. Mouse wireless con dongle 2-in-1
2. Batteria alcalina AA
3. Guida rapida

SPECIFICHE TECNICHE:

- Alimentazione: 1,5 V, 13 mA
- Frequenza: 2,4 GHz
- Range: 8/10 metri
- DPI: 800/1200/1600
- Tipo batteria: 1x AA

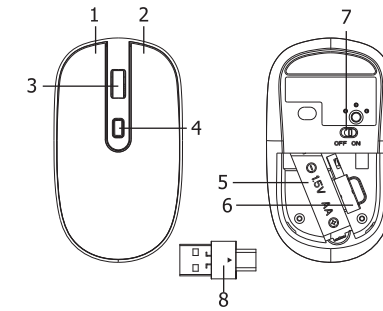
- Connessione wireless affidabile a 2,4 GHz: riduce ritardi o interruzioni e garantisce precisione della trasmissione wireless.
- Reattività notevole: il mouse presenta DPI intercambiabili fino a 1600 DPI in modo da garantire a tutti i movimenti ottima risposta.
- Ricevitore USB 2 in 1: dongle USB-C / USB-A. Il piccolo ricevitore si inserisce facilmente all'interno del mouse.

- **PLUG & FORGET:** inserisci il ricevitore USB wireless nel dispositivo. Sei pronto per iniziare.
- **PER ENTRAMBE LE MANI:** sia per mancini che per destrorsi.
- **OVUNQUE TU VADA:** il mouse ha un design premium, compatto, che ti consente di portarlo ovunque tu voglia con facilità.
- **ALTA COMPATIBILITÀ:** indipendentemente dal PC / laptop utilizzato, è compatibile con la maggior parte dei sistemi operativi, inclusi Windows, Mac e Linux.

AVVERTENZE:

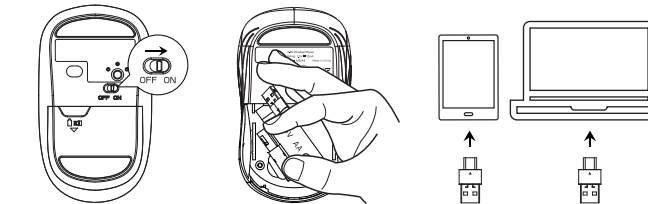
- Leggere attentamente tutte le istruzioni di sicurezza e le avvertenze prima dell'uso questo prodotto. L'uso improprio di questo prodotto può causare danni a questo o prodotti associati.
1. Non smontare il dispositivo o tentare di ripararlo.
 2. Non tentare di sostituire alcuna parte di questo prodotto. La batteria è l'unica sostituibile.
 3. Non schiacciare, forare o gettare nel fuoco.
 4. Non conservare o utilizzare il dispositivo in ambienti ad alta temperatura e umidità. Non immergere in liquidi.
 5. Evitare cadute, urti, abrasioni e impatti.
 6. Se per qualche motivo credi che ci sia un danno interno, interrompi immediatamente l'utilizzo.
 7. Se il dispositivo è troppo caldo, emette un odore, è deformato o presenta comportamenti anormali, interromperne l'utilizzo immediatamente e contattare il nostro servizio clienti.

1. Tasto sinistro
2. Tasto destro
3. Rotella metallica
4. Tasto regolazione DPI
5. Vano Batteria
6. Vano ricevitore USB
7. Interruttore Alimentazione
8. Ricevitore USB-A/USB-C



ISTRUZIONI D'USO:

1. Rimuovere la custodia della batteria e spostare su ON l'interruttore come mostrato nell'immagine.
2. Rimuovere il ricevitore USB.
3. Inserire il ricevitore nel tuo PC. I drivers verranno scaricati e installati automaticamente.

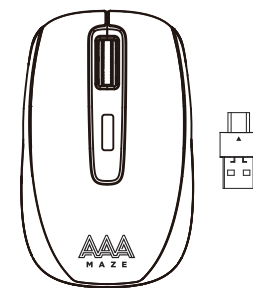


Conforme alla normativa 2011/65/EU - (EU)2015/863 - 2014/30/EU - 2014/53/EU
In accordance with the regulation 2011/65/EU - (EU)2015/863 - 2014/30/EU - 2014/53/EU

©2020 AAAmaze® is a registered trademark. Imported and distributed by Smart Sales Srl.
Via Isonzo 36, 21055 Gorla Minore (VA) - Italy
All trademarks belong to their respective owners.

BACK

MAZE
WIRELESS MOUSE DONGLE 2in1



QUICK GUIDE

WHAT INSIDE THE PACK:

1. Wireless Mouse Dongle 2-in-1
2. AA alkaline battery
3. Quick Guide

TECHNICAL SPECIFICATIONS:

- Rating: 1.5V, 13mA
- Frequency: 2.4 GHz
- Wireless Range: 8/10 Meters
- DPI: 800/1200/1600
- Battery type: 1x AA

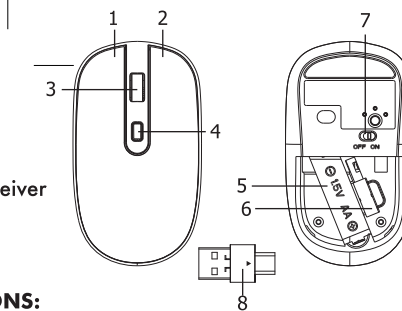
- **Reliable 2.4 GHz Wireless Connection:** reduces delays o interruptions and ensures accuracy of wireless transmission.
- **Remarkable Responsiveness:** The mouse features interchangeable DPI up to 1600 DPI so that all your movements get the perfect response.
- **2-in-1 Nano Receiver:** it boasts a USB-C/USB-A dongle. The small receiver fits inside the mouse with ease.

- **PLUG & FORGET:** Insert the wireless USB receiver into your device. You are ready to go
- **HOLD IN EITHER HAND:** Both for left-handed and right-handed
- **GOES WHEREVER YOU GO:** The mouse has a premium, compact design, allowing you to take mouse anywhere you want.
- **WORKS FOR ALL OS:** No matter what PC/laptop you use, it is compatible with most operating systems, including Windows, Mac and Linux.

WARNINGS:

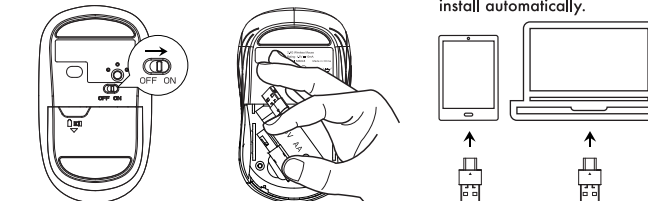
- Please read all safety instructions and warnings thoroughly before using this product. Improper use of this product may result in damage to this or attached products.
1. Do not disassemble the device or attempt to fix it.
 2. Do not attempt to replace any part of this product. battery is replaceable.
 3. Do not crush, puncture or dispose of in fire.
 4. Do not store or use the device in a high temperature and umidity. Do not immerse in water.
 5. Avoid excessive drops, bumps, abrasions and impacts.
 6. If there is any reason to believe that there is internal damage, discontinue use immediately.
 7. If you find that the device is too hot, is emitting an odor, is deformed or exhibits any suspicious or abnormal behavior, discontinue use immediately and contact our customer service.

1. Left Button
2. Right Button
3. Metal Scroll Wheel
4. DPI Button
5. Battery Compartment
6. USB Receiver Storage
7. Power Switch
8. USB-A/USB-C Nano Receiver



OPERATING INSTRUCTIONS:

1. Remove the battery case cover and turn on the power by flicking the switch as shown in the image.
2. Remove the Nano-USB receiver.
3. Insert the Nano USB-A/USB-C receiver into your PC or Laptop as your preference. The drivers will download and install automatically.



Conforme alla normativa 2011/65/EU - (EU)2015/863 - 2014/30/EU - 2014/53/EU
In accordance with the regulation 2011/65/EU - (EU)2015/863 - 2014/30/EU - 2014/53/EU

©2020 AAAmaze® is a registered trademark. Imported and distributed by Smart Sales Srl.
Via Isonzo 36, 21055 Gorla Minore (VA) - Italy
All trademarks belong to their respective owners.