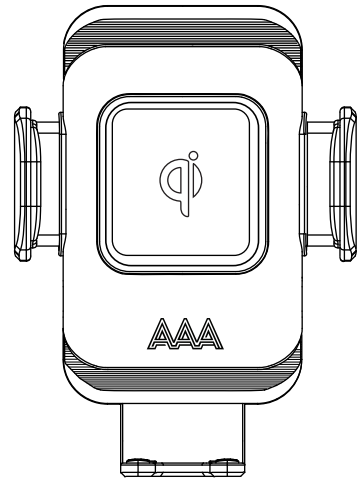


USER MANUAL

Fast Wireless Car Charger



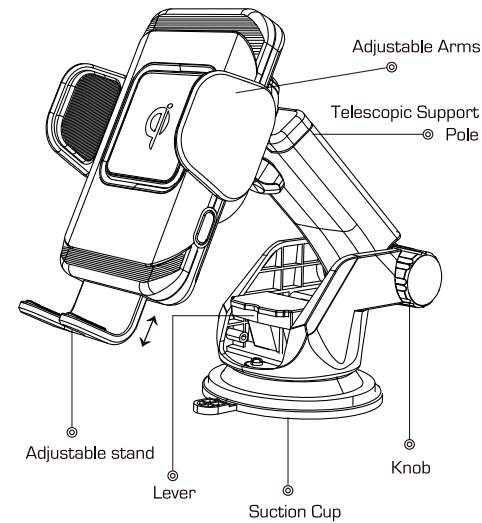
PRODUCT OPERATING GUIDE

1. Please make sure the product connect to the power by USB Type-C cable before using.
2. The green LED indicator light on if connected with power or stand-by mode.
3. Do not place the smartphone when the LED's are flashing. There could be interference or power cuts. In case disconnect and reconnect the product.
4. Touch the power button to open the two arms. Place phone on the charger. The two arms lock automaticall the device and the smartphone will start charging.
5. During the charging the led will be blue.

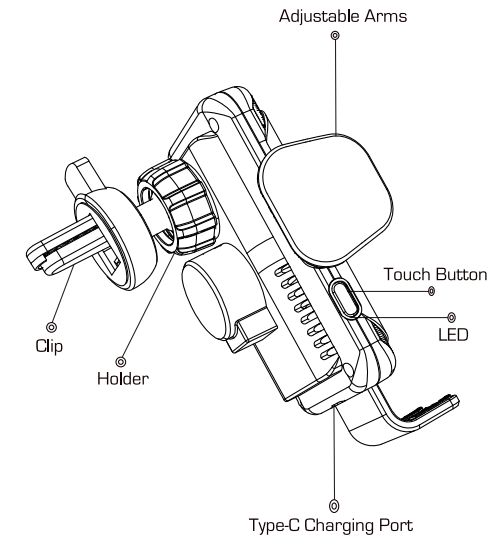
SPECIFICATIONS

Input	DC5V=2A DC9V=1.67A
Output	10W/7.5W/5W
Technology	Qi
Charging Distance	≤ 10mm
Charging Efficiency	≤ 80%
Product Dimension	φ72.5*118*45mm

PRODUCT PARTS DESCRIPTION 1.1



PRODUCT PARTS DESCRIPTION 1.2



WARNING

Read all instructions and warnings prior to use this product. Improper use of this product may result in product damage, excess heat, toxic fumes, fire or explosion, for which damages Purchaser and not Manufacturer is responsible.

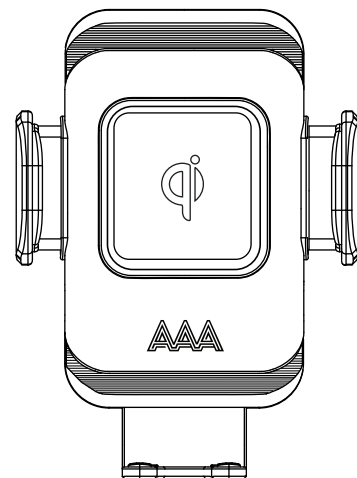
The safety of this product is guaranteed by observing the following instructions, so it is necessary to keep them safe for future use.

- Do not expose the charger to rain, moisture, any liquid product, or mould.
- Do not immerse in any liquid.
- Only for indoor use.
- Ensure that the main voltage supply is compatible with the product.
- Do not expose to dust, direct sunlight, strong heat, or any mechanical force.
- After disconnecting the unit from the power supply, use only a soft, clean, and slightly damp cloth for cleaning the outside.
- The use of detergents and/or solvents can damage the product irreversibly.
- Unplug the unit from the power supply when it is not in use.
- This product is not a toy. Keep it out of the reach of children and pets.
- Do not leave the packaging material unattended. It could become a dangerous plaything for children.
- If the product is damaged, do not use it. Consult an authorised service centre.



MANUALE UTENTE

Fast Wireless Car Charger



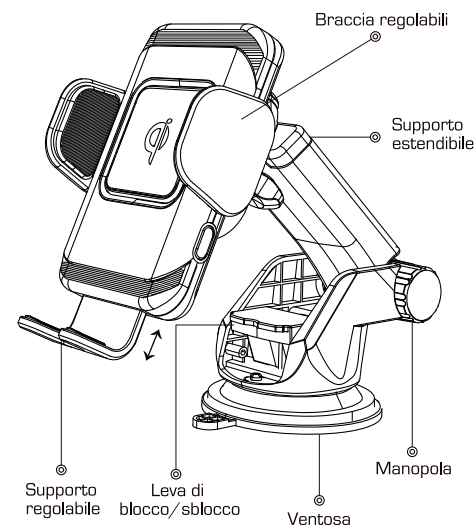
GUIDA OPERATIVA

1. Collegare il prodotto tramite cavo USB Type C prima di utilizzarlo.
2. Il led verde indica il corretto collegamento e/o la modalità stand-by.
3. Non posizionare lo smartphone quando il led lampeggia, potrebbero esserci interferenze o cali di tensione. Nel caso scollegare e ricollegare il supporto.
4. Toccare un pulsante laterale per aprire automaticamente le braccia del supporto e posizionare lo smartphone. Il dispositivo è automaticamente fissato al supporto e inizia la fase di ricarica.
5. Durante la fase di ricarica il led sarà di luce blu.

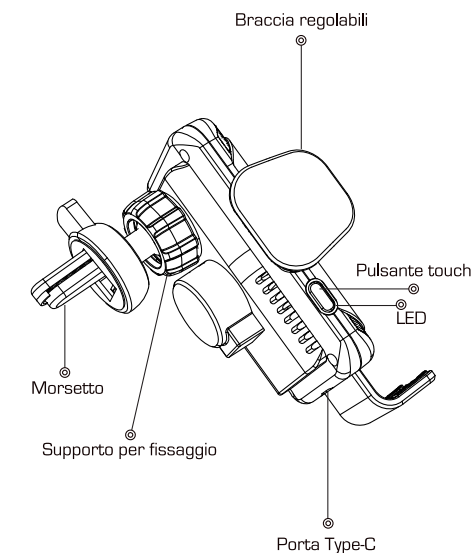
SPECIFICHE

Ingresso	DC5V=2A DC9V=1.67A
Uscita	10W/7.5W/5W
Tecnologia	Qi
Distanza di ricarica	≤ 10mm
Efficienza di ricarica	≤ 80%
Dimensione prodotto	φ72.5*118*45mm

DESCRIZIONE PARTI PRODOTTO 1.1



DESCRIZIONE PARTI PRODOTTO 1.2



AVVERTENZE

Leggere tutte le istruzioni e gli avvertimenti prima di utilizzare questo prodotto. L'uso improprio di questo prodotto può causare danni, surriscaldamento, fumi tossici, incendio o esplosione, per i quali danni è responsabile l'Acquirente e non il Produttore.

La sicurezza di questo prodotto è garantita con l'uso delle seguenti istruzioni, pertanto è necessario conservarle per un utilizzo futuro.

- Non esporre il caricatore alla pioggia, all'umidità, a qualsiasi prodotto liquido o a muffe.
- Non immergere in liquidi.
- Solo per uso interno.
- Accertarsi che la tensione dell'impianto di alimentazione sia compatibile con quella del prodotto.
- Non esporre alla polvere, ai raggi diretti del sole, a forte calore ed evitare impatti.
- Dopo aver scollegato l'unità dalla presa di alimentazione, per la pulizia esterna utilizzare solo un panno morbido, pulito e leggermente umido.
- L'uso di detergenti e/o solventi può danneggiare il prodotto in modo irreversibile.
- Scollegare l'unità dalla presa di alimentazione quando non è in uso.
- Questo prodotto non è un giocattolo. Tenerlo fuori dalla portata dei bambini e degli animali domestici.
- Non lasciare incustodito il materiale di imballaggio. Potrebbe trasformarsi in un pericoloso giocattolo per i bambini.
- Nel caso in cui il prodotto si presenti danneggiato non utilizzarlo, rivolgersi all'assistenza clienti.

