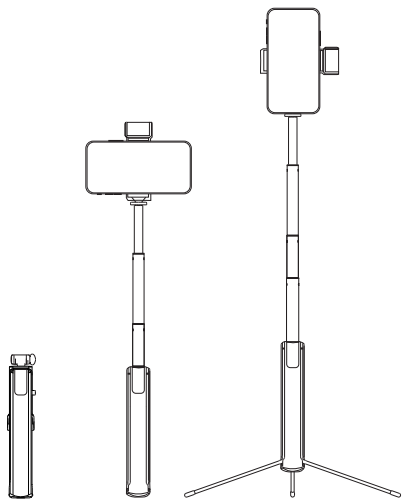


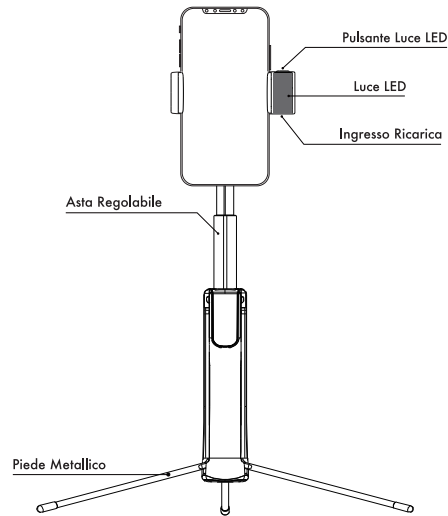


MANUALE UTENTE

ASTA SELFIE Multi funzione Con TREPIEDE



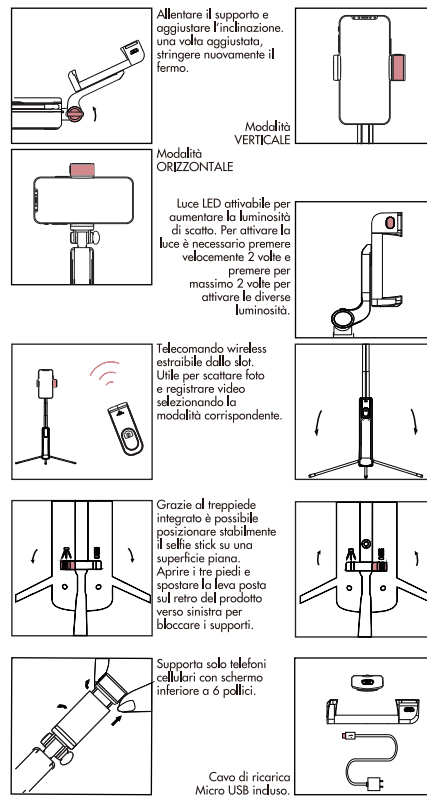
www.aamaze.com
info@aamaze.com



CONNESSIONE & UTILIZZO:

- Premere e tenere premuto il pulsante "☒" per due secondi fino all'accensione del prodotto.
- Attendere accensione del LED di colore blu.
- Accedere al menu impostazioni - Bluetooth del dispositivo.
- Selezionare il dispositivo per effettuare la connessione.
- Il LED blu a luce fissa indica il corretto collegamento.

PREPARAZIONE:



Allentare il supporto e regolare l'inclinazione. una volta regolata, stringere nuovamente il fermo.

Modaltà VERTICALE

Modaltà ORIZZONTALE

Luce LED attivabile per aumentare la luminosità di scatto. Per attivare la luce è necessario premere velocemente 2 volte e premere per massimo 2 volte per attivare le diverse luminosità.

Telecomando wireless estraibile dallo slot. Utile per scattare foto e registrare video selezionando la modalità corrispondente.

Grazie al treppiede integrato è possibile posizionare stabilmente il selfie stick su una superficie piana. Aprire i tre piedi e spostare la leva posta sul retro del prodotto verso sinistra per bloccare i supporti.

Supporta solo telefoni cellulari con schermo inferiore a 6 pollici.

Cavo di ricarica Micro USB incluso.

AVVERTENZE:

- Si prega di caricare l'asta selfie 30 minuti prima di utilizzarlo.
- Prima di utilizzare l'asta selfie, assicurarsi che il telefono sia stato fissato correttamente.
- Tirare e ruotare il cavo di alimentazione durante il periodo di utilizzo può causare un cortocircuito.
- Non esporre a pioggia, umidità, a qualsiasi prodotto liquido o a muffe.
- Non immergere in un liquido.
- Non esporre alla polvere, ai raggi diretti del sole, a forte calore, a forti impatti.
- Questo prodotto non è un giocattolo. Tenere fuori dalla portata dei bambini.
- Non lasciare incustodito il materiale di imballaggio. Potrebbe trasformarsi in un pericoloso giocattolo per i bambini.
- Nel caso in cui il prodotto si presenti danneggiato non utilizzarlo, rivolgersi ad un centro di assistenza autorizzato.

SPECIFICHE TECNICHE

Batteria	3,5 mAh
Voltaggio	3,5 - 4,2V
Voltaggio carica	DC 5V
Temperatura di Utilizzo	-10°~ 40°
Standby	6 Mesi
Peso Netto	187g
Frequenza	2,4GHZ
Tempo di Ricarica	0,5 Ore
Capacità Massima	500g
Capacità Batteria LED	80mAh
Controller	55mAh

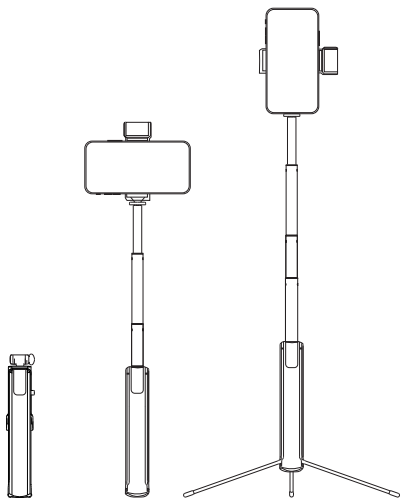
Compatibile con:

- iOS Versione 5.0 o superiori
- Android Versione 4.2.2 o superiori

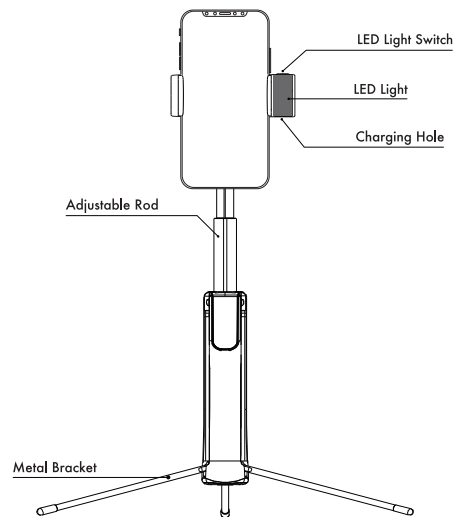
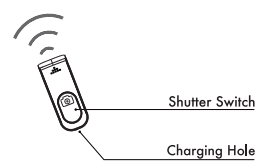


USER MANUAL

Multi functional SELFIE TRIPOD STICK



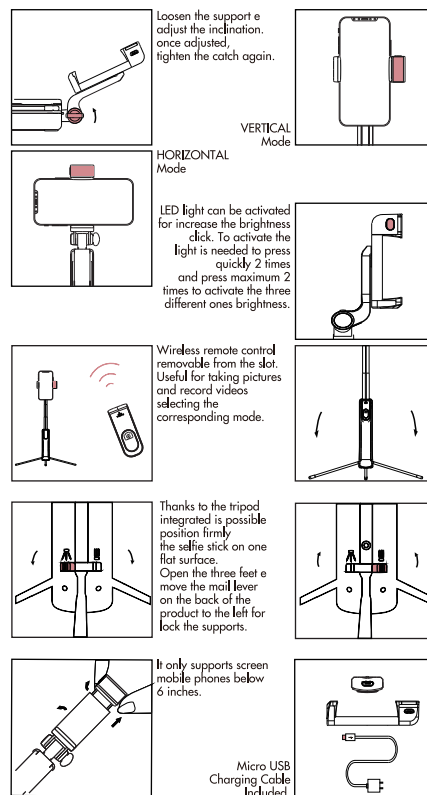
www.aamaze.com
info@aamaze.com



CONNECTION & USE:

- Press and hold the button "☒" for two seconds until the product is turned on.
- Wait for the blue LED to light up.
- Access the settings menu - Bluetooth of the device.
- Select the device to connect.
- The blue LED with steady light indicates the correct connection.

SETTING:



Loosen the support e adjust the inclination. once adjusted, tighten the catch again.

VERTICAL Mode

HORIZONTAL Mode

LED light can be activated for increase the brightness click. To activate the light is needed to press quickly 2 times and press maximum 2 times to activate the three different ones brightness.

Wireless remote control removable from the slot. Useful for taking pictures and record videos selecting the corresponding mode.

Thanks to the tripod integrated is possible position firmly the selfie stick on one flat surface. Open the three feet e move the nail lever on the back of the product to the left for lock the supports.

It only supports screen mobile phones below 6 inches.

Micro USB Charging Cable Included.

WARNING:

- Please load the selfie stick for 30 minutes before using it.
- Before using the selfie stick, make sure the phone was properly fixed.
- Pull and rotate the power cord during the period of use may cause a short circuit.
- Do not expose to rain, moisture, any liquid product or a molds.
- Do not immerse in liquid.
- Do not expose to dust, direct sunlight, strong heat, with mechanical impacts.
- This product is not a toy. Keep it out of reach some children.
- Do not leave packaging material unattended. It could turn into a dangerous toy for children.
- If the product is damaged do not use it, contact an authorized service center.

TECHNICAL SPECIFICATION:

Battery	3,5 mAh
Voltage	3,5 - 4,2V
Charging Voltage	DC 5V
Working Temperature	-10°~ 40°
Standby Time	6 Months
Net Weight	187g
Frequenza	2,4GHZ
Charging Time	0,5 Hours
Max Load	500g
LED Battery Capacity	80mAh
Controller	55mAh

Compatible with:

- iOS Version 5.0 and above
- Android Version 4.2.2 and above

