

EN_WARNINGS

Read all the instruction and warnings prior to use this product.
Failure to read, thoroughly understand and follow all the instructions can result in serious personal injury, damage to equipment, or voiding of factory warranty. Purchaser and not manufacturer is responsible. Keep this user manual for future use.

- Make sure that the mounting surface is strong enough to handle a mounted product and equipment.
- Do not exceed the maximum listed weight capacity.
- Always use an assistant or mechanical lifting device to safely lift and position heavy products.
- Tighten screws firmly, but do not over tighten. Over tightening can cause product damage that greatly reduces the holding power.
- Keep a clear area and distance from moving parts when using the product.
- Use only as intended. Never stand, hang or climb on the product.
- This product may contain small items that could be a choking hazard if swallowed. Keep children away unless the product is intended for their use and all instructions and manuals are fully reviewed and understood by them.
- Check that the product is secure and safe to use at regular intervals.
- Do not expose to rain, moisture, any liquid product, mould. Do not immerse in liquid. Do not expose to dust, direct sunlight, strong heat or mechanical force.
- The use of detergent and/or solvents can damage the product irreversibly.
- This product is not a toy. Keep it out of the reach of children and pets.
- Do not leave the packaging materials unattended. It could become a dangerous plaything for children.

IT_AVVERTENZE

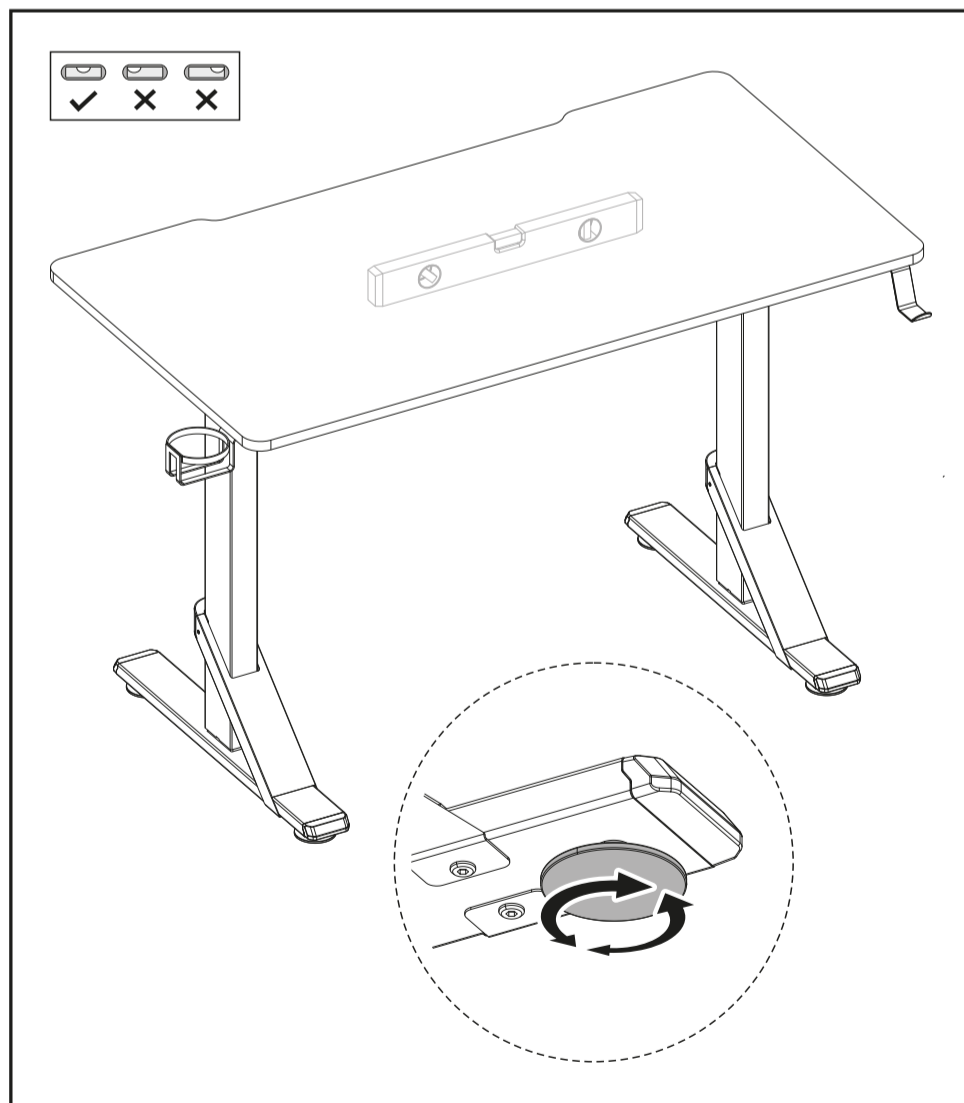
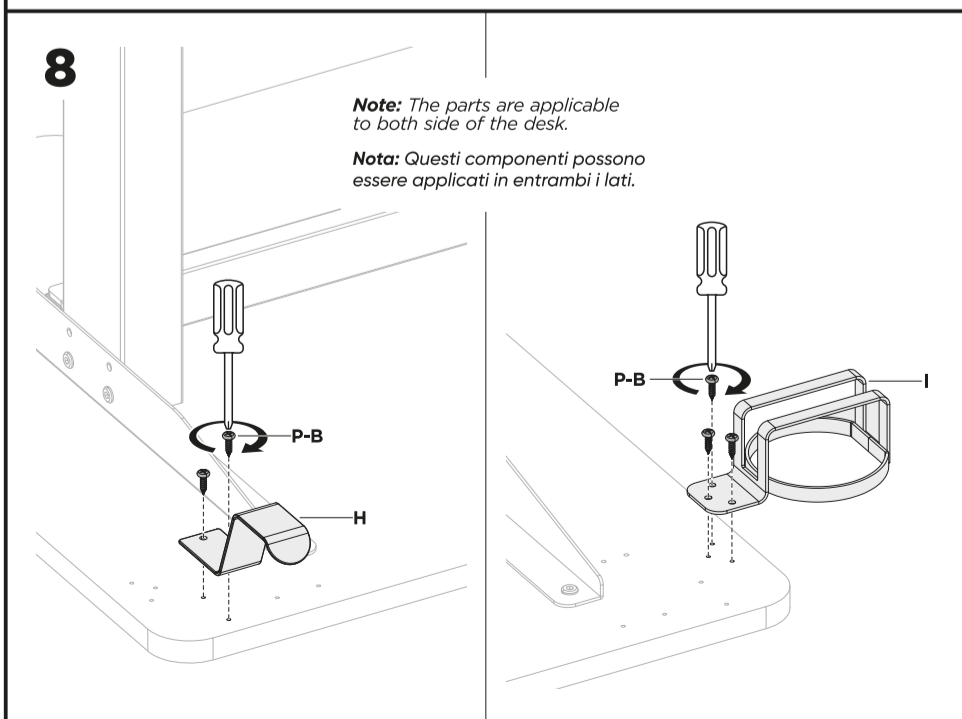
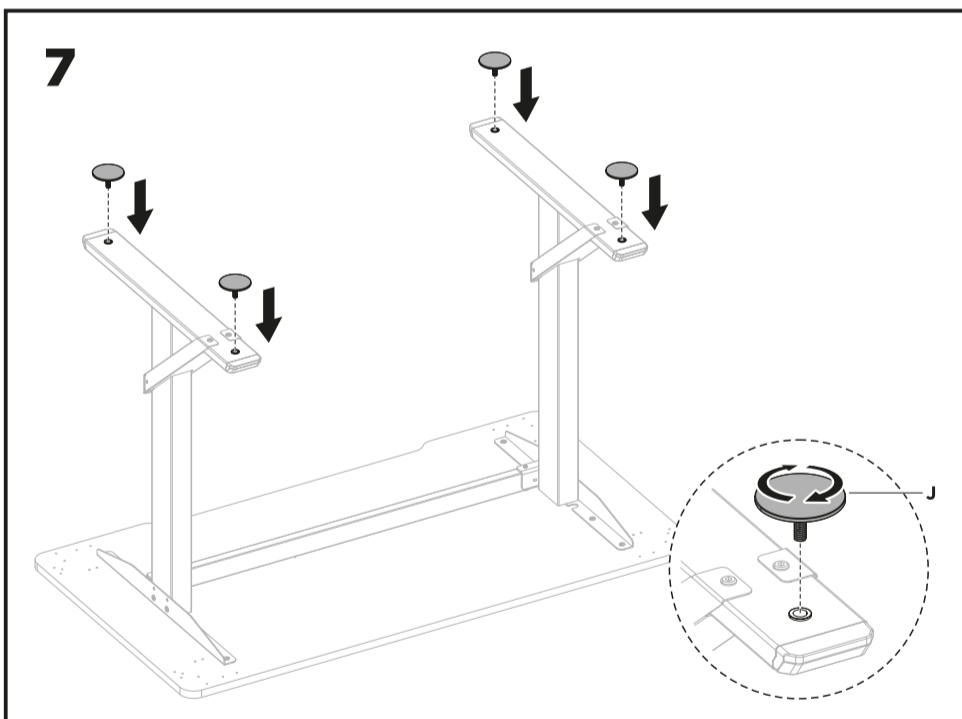
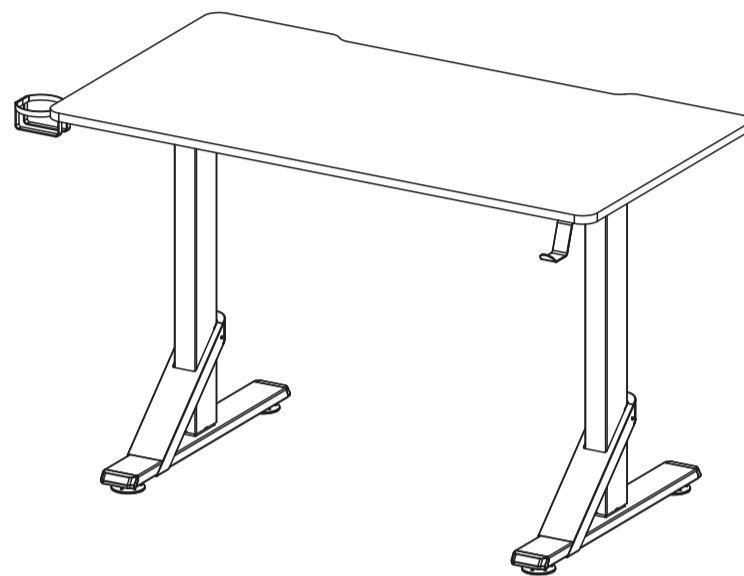
Leggere tutte le istruzioni e le avvertenze prima di utilizzare questo prodotto.
La mancata lettura e osservanza di tutte le istruzioni può causare gravi lesioni, danni all'apparecchiatura o l'annullamento della garanzia di fabbrica.
La responsabilità è dell'acquirente e non del produttore. Conservare questo manuale d'uso per un uso futuro.

- Assicurarsi che la superficie di montaggio sia sufficientemente robusta per sostenere il prodotto e l'apparecchiatura.
- Non superare la capacità di peso massima indicata.
- Utilizzare un dispositivo di sollevamento meccanico o un assistente per sollevare e posizionare in sicurezza i componenti pesanti.
- Serrare saldamente le viti, ma senza esagerare. Un serraggio eccessivo può danneggiare il prodotto e ridurre notevolmente la capacità di tenuta.
- Mantenere un'area libera e una distanza di sicurezza dalle parti in movimento.
- Utilizzare il prodotto solo come previsto. Non stare mai in piedi, appesi o arrampicati sul prodotto.
- Questo prodotto può contenere piccoli oggetti che possono costituire un rischio di soffocamento se ingeriti. Tenere lontani i bambini, a meno che il prodotto non sia destinato al loro uso e che tutte le istruzioni e i manuali non siano stati esaminati e compresi.
- Verificare periodicamente che il prodotto sia sicuro e in grado di sostenere i dispositivi.
- Non esporre il prodotto a pioggia, umidità, prodotti liquidi o muffa. Non immergerlo in liquidi. Non esporre a polvere, luce solare diretta, forte calore o forza meccanica.
- L'uso di detergenti e/o solventi può danneggiare il prodotto in modo irreversibile.
- Questo prodotto non è un giocattolo. Tenere fuori dalla portata dei bambini e degli animali domestici.
- Non lasciare incustoditi i materiali di imballaggio. Potrebbe diventare un gioco pericoloso per i bambini.



GAMING DESK

INSTRUCTION MANUAL



©2023 AAAmaze® is a registered trademark. Device produced for AAAmaze® by Smart Sales Srl.
Via Isonzo 36, 21055 Gorla Minore (VA) - Italy
Customer service: info@aaamaze.com
www.aaamaze.com



www.aaamaze.com - info@aaamaze.com

