

MANUALE UTENTE

FRIGORIFERO CONGELATORE

AHC0350NEX0

1	SICUREZZA	1
1.1	PRIMA DI METTERE IN FUNZIONE L'APPARECCHIO	1
1.2	SICUREZZA TECNICA	1
1.3	USO PREVISTO.....	2
1.4	CONTROINDICAZIONI D'USO	2
1.5	LISTA DEI PERICOLI.....	5
1.6	RISCHI RESIDUI	6
2	INFORMAZIONI GENERALI	7
2.1	IDENTIFICAZIONE DEL COSTRUTTORE	8
2.2	IDENTIFICAZIONE DELLA MACCHINA	9
2.3	CARTOLINA DI GARANZIA	10
2.4	MODALITÀ DI CONSULTAZIONE	10
2.5	QUALIFICA OPERATORE	11
3	DESCRIZIONE DELLA MACCHINA	12
3.1	INFORMAZIONI GENERALI.....	12
3.2	COMPONENTI PRINCIPALI	12
3.2.1	DOTAZIONI.....	13
4	INSTALLAZIONE	14
4.1	CONTROLLI E RIMOZIONE IMBALLO	15
4.2	POSIZIONAMENTO	15
4.2.1	VENTILAZIONE.....	16
4.3	CONDIZIONI AMBIENTALI.....	17
4.4	COLLEGAMENTI	17
4.4.1	COLLEGAMENTO ELETTRICO.....	18
4.5	REGOLAZIONI	18
4.5.1	INVERSIONE DELLA PORTA	18
5	USO	24
5.1	ACCENSIONE.....	25
5.2	PANNELLO DI CONTROLLO	25
5.2.1	REGOLATORE TEMPERATURA VANO FRIGORIFERO.....	25
5.2.2	REGOLATORE TEMPERATURA VANO CONGELATORE	26

5.2.3	REGOLAZIONE MANUALE	26
5.3	CONSIGLI D'USO.....	27
5.3.1	REGOLAZIONI CONSIGLIATE PER TEMPERATURA AMBIENTE.....	29
5.3.2	CONDIZIONI DI CONSERVAZIONE E TEMPERATURA PER TIPO DI SCOMPARTO (REGOLAMENTO UE 2019/2019).....	30
5.4	RISPARMIO ENERGETICO	32
5.5	SPEGNIMENTO E MESSA FUORI SERVIZIO	32
6	MANUTENZIONE	33
6.1	PULIZIA	33
6.1.1	DOTAZIONI.....	34
6.2	ILLUMINAZIONE INTERNA.....	35
6.3	MANUTENZIONE STRAORDINARIA	35
7	RICERCA DEI GUASTI	36
8	AVVERTENZE PER LO SMALTIMENTO	38

1 SICUREZZA

1.1 PRIMA DI METTERE IN FUNZIONE L'APPARECCHIO

Leggere attentamente tutte le istruzioni per l'uso ed il montaggio. Esse contengono importanti informazioni per l'installazione, l'uso e la manutenzione dell'apparecchio.

Il produttore non è responsabile se voi trascurate le indicazioni ed avvertenze del libretto d'istruzioni per l'uso.

Conservare tutta la documentazione per l'uso futuro oppure per eventuali successivi proprietari.

1.2 SICUREZZA TECNICA

Quest'apparecchio contiene una piccola quantità di refrigerante R600a, un gas compatibile con l'ambiente, ma infiammabile. Attenzione durante il trasporto e l'installazione dell'apparecchio a non danneggiare i raccordi del circuito refrigerante. Il gas fuoriuscendo sotto effetto della pressione, può provocare infiammazione agli occhi.

In caso di danni

- tenere lontano dall'apparecchio fiamme o fonti di accensione,
- ventilare bene l'ambiente per alcuni minuti,
- spegnere l'apparecchio ed estrarre la spina d'alimentazione,
- informare il Servizio Assistenza Clienti autorizzato.

Sussiste una relazione circa la quantità di gas refrigerante contenuto in un apparecchio e il volume dell'ambiente ove è posizionato. In ambienti troppo piccoli, in caso di fuga si può formare una miscela infiammabile d'aria e gas.

L'ambiente d'installazione deve disporre di un volume minimo di 1 m³ ogni 38 g di refrigerante. La quantità di refrigerante del vostro apparecchio è indicata sulla targhetta d'identificazione nell'interno dell'apparecchio.

Se il cavo di allacciamento alla rete di questo apparecchio subisce danni, deve essere sostituito dal costruttore, dal servizio assistenza clienti o da una persona dotata di simile qualificazione.

Installazioni e riparazioni eseguite da personale non competente, possono creare notevoli pericolo per l'utente.

Le riparazioni devono essere eseguite solo dal costruttore, dal servizio assistenza clienti o da una persona dotata di simile qualificazione.

È consentito usare solo ricambi originali del costruttore. Solo con queste parti il costruttore garantisce che i requisiti di sicurezza siano soddisfatti.

1.3 USO PREVISTO

Questo apparecchio è concepito per la conservazione degli alimenti a bassa temperatura in ambito domestico o similare (hotel, mense, uffici, etc.).

Qualsiasi impiego non conforme alle indicazioni nel presente manuale è da considerarsi improprio e pericoloso. Il produttore non può essere ritenuto responsabile per eventuali danni derivanti da utilizzo improprio e/o irragionevole.

ATTENZIONE



Il Costruttore declina ogni responsabilità per incidenti a persone o cose derivanti dall'inosservanza delle disposizioni ed istruzioni elencate nel presente manuale e dall'inosservanza delle norme di sicurezza e prevenzione infortuni vigenti nei vari paesi.

1.4 CONTROINDICAZIONI D'USO

ATTENZIONE



Gli elementi dell'imballaggio (sacchetti in plastica, polistirolo espanso, etc.) Non devono essere lasciati alla portata di bambini o incapaci: sono potenziali fonti di pericolo.

ATTENZIONE



Questo apparecchio non deve essere maneggiato e/o utilizzato da bambini di età inferiore ad 8 anni e/o persone con ridotte capacità fisiche, sensoriali e cognitive, a meno che non siano supervisionati e/o adeguatamente istruiti, in merito alle modalità d'uso, da una persona responsabile per la loro sicurezza e consapevoli di tutti i possibili rischi inerenti.

Tenere l'apparecchio ed il suo cavo di alimentazione fuori dalla portata di bambini di età inferiore ad 8 anni ed evitare che giochino con l'apparecchio (evitare il rischio di intrappolamento e soffocamento all'interno del medesimo). La pulizia e la manutenzione dell'apparecchio non deve essere effettuata da bambini a meno che di età superiore ad 8 anni e sotto continua supervisione di un adulto responsabile.

ATTENZIONE



I bambini di età compresa tra 3 e 8 anni possono caricare e scaricare questo elettrodomestico.

ATTENZIONE

Qualsiasi componente elettrico (spina, cavo di alimentazione, compressore, ecc.) deve essere sostituito da un agente di servizio certificato o da personale di servizio qualificato.

ATTENZIONE

La disconnessione dell'alimentazione elettrica deve essere possibile o disinserendo la spina dalla presa di corrente, se accessibile, o tramite un interruttore multipolare posto a monte della presa, in conformità alle norme di sicurezza nazionali.

ATTENZIONE

Collegare l'apparecchio ad una presa dotata di connessione di terra, conforme alle leggi vigenti.

ATTENZIONE

Non usare adattatori singoli/multipli, prolunghe o qualsiasi dispositivo di controllo remoto per collegare l'apparecchio all'alimentazione elettrica.

ATTENZIONE

Non posizionare prese multiple portatili o alimentatori portatili sul retro dell'apparecchio.

ATTENZIONE

La lampadina fornita con questo apparecchio (se presente) è una "lampadina per uso speciale" utilizzabile solo con l'apparecchio in dotazione. Questa "lampadina per uso speciale" non è utilizzabile per l'illuminazione domestica.

Non utilizzare l'apparecchio in assenza della sorgente luminosa prevista.

ATTENZIONE

Non tirare il cavo di alimentazione dell'apparecchio.

ATTENZIONE

A prodotto installato è necessario che vi sia uno spazio di aerazione di fianco e posteriormente all'unità, libero da ostacoli; mantenere libere da ostruzioni le aperture di ventilazione dell'apparecchio.

ATTENZIONE

Non danneggiare il circuito del refrigerante.

ATTENZIONE

Non posizionare prese multiple portatili o alimentatori portatili sul retro dell'apparecchio.

ATTENZIONE

Non utilizzare metodi meccanici, elettrici o chimici per accelerare lo sbrinamento, che deve avvenire automaticamente; rischio di perforare il circuito del refrigerante. Non toccare le parti interne raffreddanti: pericolo di ustione o ferimento.

ATTENZIONE

Non inserire né utilizzare apparecchiature elettriche all'interno dell'apparecchio.

ATTENZIONE

Non introdurre, conservare né avvicinare sostanze esplosive o infiammabili all'apparecchio quali ad esempio bombolette spray con propellente infiammabile.

ATTENZIONE

L'installazione e la manutenzione, inclusa la sostituzione del cavo di alimentazione, devono essere eseguite dal produttore o da un tecnico specializzato, in conformità alle istruzioni del produttore e nel rispetto delle norme locali vigenti in materia di sicurezza. Per evitare pericoli, non riparare né sostituire alcuna parte dell'apparecchio a meno che non sia specificamente indicato nel manuale d'uso.

ATTENZIONE

Il materiale della schiuma isolante è infiammabile: non esporre il corpo dell'apparecchio alle fiamme. Lo smaltimento dell'apparecchio va eseguito secondo le norme vigenti, consultare le avvertenze alla fine di questo manuale.

1.5 LISTA DEI PERICOLI

PERICOLO

GAS REFRIGERANTE

Attenzione! Durante l'uso, la manutenzione e lo smaltimento dell'apparecchio, prestare attenzione al simbolo a lato: un simbolo simile su sfondo arancione o giallo è situato sul retro dell'apparecchio (pannello posteriore o compressore).



Questo simbolo significa rischio di incendio. Ci sono materiali infiammabili nei tubi del refrigerante e nel compressore. Assicurarsi che detto circuito non sia stato danneggiato durante il trasporto e/o l'installazione e, in caso di danni (per esempio nella serpentina posteriore) con perdita di refrigerante ventilare la stanza in cui si trova l'apparecchio aprendo la finestra.

Si prega di mantenere a distanza di sicurezza eventuali fonti di ignizione durante l'utilizzo, la manutenzione e lo smaltimento.

ATTENZIONE

REFRIGERANTE

Per evitare la formazione di una miscela infiammabile di gas e aria, qualora si dovesse verificare una perdita nel circuito di refrigerazione, le dimensioni della stanza in cui la macchina può essere posizionata dipendono dalla quantità di refrigerante utilizzato. Non accendere mai la macchina qualora dovesse presentare tracce di danneggiamento. In caso di dubbi, contattare il Costruttore.



La stanza deve avere dimensioni pari o superiori a 1 m³ per ogni 38 g di refrigerante R600a utilizzato all'interno della macchina. La quantità di refrigerante presente nella macchina è indicata sulla targhetta di identificazione.

PERICOLO

RETE ELETTRICA

Scollegare sempre l'alimentazione elettrica dalla macchina prima di procedere a qualsiasi intervento sulla stessa al fine di evitare danni e pericoli per la salute.



PERICOLO

PERICOLO DI USTIONE

Non toccare eventuali corpi illuminanti presenti all'interno dell'apparecchio, possono essere molto caldi e provocare ustioni.



PERICOLO**PERICOLO DI ABRASIONE**

Non rimuovere oggetti con mani umide o bagnate dal vano congelatore, questo può comportare il rischio di abrasioni della pelle o bruciate da freddo.

ATTENZIONE**PERSONALE TECNICO AUTORIZZATO**

Soltanto personale tecnico specializzato in campo elettrico, idraulico e di refrigerazione può intervenire sulla macchina. Tutti i cablaggi e la componentistica idraulica devono essere conformi alle leggi nazionali e locali (per la sostituzione di componenti, utilizzare solo ricambi originali certificati dal Costruttore).

ATTENZIONE**MESSA A TERRA DI PROTEZIONE**

Il simbolo a lato viene utilizzato per identificare qualsiasi terminale designato per il collegamento a un conduttore di protezione da scosse elettriche, in caso di guasto, o il terminale di un elettrodo di messa a terra di protezione.

ATTENZIONE**REQUISITI ELETTRICI**

Il circuito elettrico deve essere correttamente messo a terra e connesso attraverso un interruttore differenziale adeguato.

1.6 RISCHI RESIDUI

Nelle sue condizioni operative la macchina è in sicurezza. Sono presenti comunque rischi residui, elencati nella lista dei pericoli, che vengono contenuti in ragione di un utilizzo corretto della macchina, seguendo le indicazioni presenti sul manuale uso e manutenzione.

2 INFORMAZIONI GENERALI

Il manuale d'uso e manutenzione costituisce parte integrante ed essenziale della macchina e deve essere consegnato all'utilizzatore. È importante che sia ben custodito e consultato attentamente in quanto riporta specifiche sul funzionamento, la manutenzione e la sicurezza della macchina e delle persone e/o cose che entrano a contatto con la stessa.

In caso di dubbi o incertezze sulle indicazioni fornite nel manuale rivolgersi al Costruttore.

È esclusa qualsiasi responsabilità contrattuale ed extra contrattuale del Costruttore per danni causati da errori nell'uso e nell'installazione della macchina, o comunque da inosservanza delle istruzioni date dal Costruttore stesso.

IMPORTANTE



Il Costruttore si riserva il diritto di modificare il prodotto e la relativa documentazione tecnica senza incorrere in alcun obbligo nei confronti di terzi e, non si assume la responsabilità per eventuali errori o inesattezze nel contenuto del presente manuale.

La presente stesura del manuale per l'uso e la manutenzione, descrive le caratteristiche relative alla macchina di serie alla data in cui questa pubblicazione viene licenziata per la stampa.

2.1 IDENTIFICAZIONE DEL COSTRUTTORE

PLANET CE S.r.l.

Via Ca' dell'Orbo Nord 22, 40055 Castenaso (BO)

Il Costruttore è a disposizione per qualunque problema tecnico e per la richiesta di parti di ricambio.

Per la sostituzione di parti della macchina si raccomanda l'utilizzo di ricambi originali; il Costruttore declina ogni responsabilità riguardo eventuali peggioramenti delle prestazioni della macchina o per danni procurati ad essa dovuti all'uso di pezzi non originali.

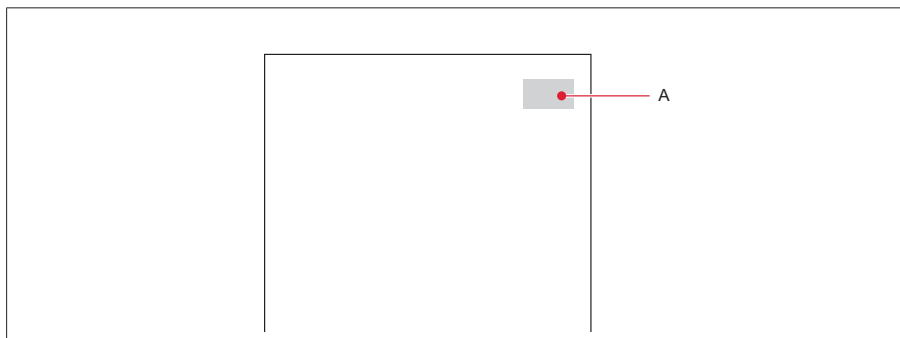
IMPORTANTE



Il presente manuale si riferisce alla versione standard della macchina. Macchine diverse dallo standard potrebbero avere piccole differenze non descritte nel presente manuale.
Rivolgersi al Costruttore in caso di dubbi.

2.2 IDENTIFICAZIONE DELLA MACCHINA

Accertatevi che la macchina consegnatavi sia dotata della targhetta di identificazione (targhetta CE) come indicato in figura (A):



Essa contiene il modello, il numero di serie e tutti i dati tecnici della macchina.

IMPORTANTE



Le informazioni relative al modello, secondo quanto definito dai regolamenti vigenti, sono reperibili nella banca dati dei prodotti a cui si può accedere scansionando il codice QR riportato sull'etichetta energetica.

2.3 CARTOLINA DI GARANZIA

Accertatevi sempre che insieme alla macchina sia allegata anche la cartolina di garanzia.

Essa contiene informazioni importanti riguardo all'apparecchio acquistato:

- accesso ai servizi professionali di riparazione;
- informazioni per l'ordinazione di parti di ricambio;
- la durata del periodo di garanzia;
- periodo minimo durante il quale le parti di ricambio necessarie per la riparazione dell'apparecchio sono disponibili.

2.4 MODALITÀ DI CONSULTAZIONE

Per una migliore comprensione delle informazioni fornite in questo manuale, le avvertenze o le istruzioni considerate critiche o pericolose sono evidenziate con la seguente simbologia:

PERICOLO



Indica un'informazione o messaggio che, se non strettamente osservato, può mettere seriamente a rischio la salute e la sicurezza degli operatori.

ATTENZIONE



Indica una informazione o precauzione che occorre osservare per evitare operazioni che possano danneggiare l'attrezzatura o la macchina operatrice.

IMPORTANTE



Indica un'informazione importante che occorre osservare per evitare operazioni che possano danneggiare l'attrezzatura o la macchina operatrice, o comunque parte del testo che si vuole mettere in evidenza.

2.5 QUALIFICA OPERATORE

Per fare in modo che tutte le operazioni eseguite sull'attrezzatura avvengano in condizioni di sicurezza, è necessario che gli operatori addetti abbiano la qualifica ed i requisiti tali per svolgere le relative operazioni.

Gli operatori sono così classificati:

UTILIZZATORE:

Operatore non qualificato, ossia privo di competenze specifiche, in grado di svolgere solo mansioni semplici, ovvero l'utilizzo della macchina attraverso l'uso dei comandi disposti su di essa e l'intervento su semplici situazioni di pulizia, seguendo le indicazioni del presente manuale durante l'utilizzo della macchina.

Non può svolgere gli interventi destinati all'operatore tecnico qualificato.

TECNICO QUALIFICATO:

Operatore qualificato per effettuare operazioni di natura complessa in situazioni particolari. Si tratta di un operatore adeguatamente formato mediante attività specifiche.

IMPORTANTE



Il pittogramma posto all'inizio di ogni paragrafo indica la figura autorizzata a svolgere le operazioni descritte.

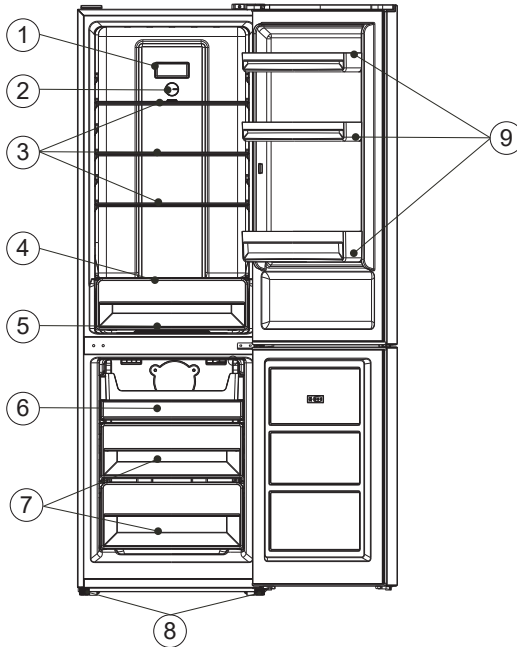
3 DESCRIZIONE DELLA MACCHINA

3.1 INFORMAZIONI GENERALI

L'apparecchio è idoneo per raffreddare e congelare alimenti.

Questo apparecchio è destinato all'uso domestico privato nelle famiglie ed all'ambiente domestico.

3.2 COMPONENTI PRINCIPALI



1	Luce interna
2	Regolatore temperatura vano frigorifero
3	Ripiani vano frigorifero
4	Ripiano di copertura del/i cassetto/i inferiore/i
5	Cassetto/i frutta e verdura
6	Vassoio vano congelatore
7	Cassetti vano congelatore
8	Piedini regolabili in altezza
9	Balconi porta vano frigorifero

IMPORTANTE

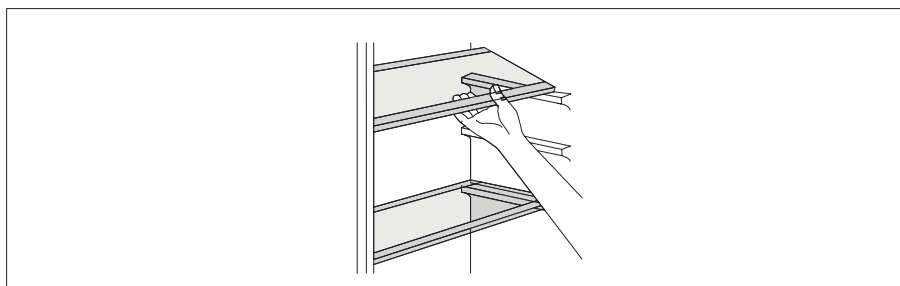


L'immagine potrebbe non corrispondere esattamente al vostro prodotto, ma le indicazioni restano valide.

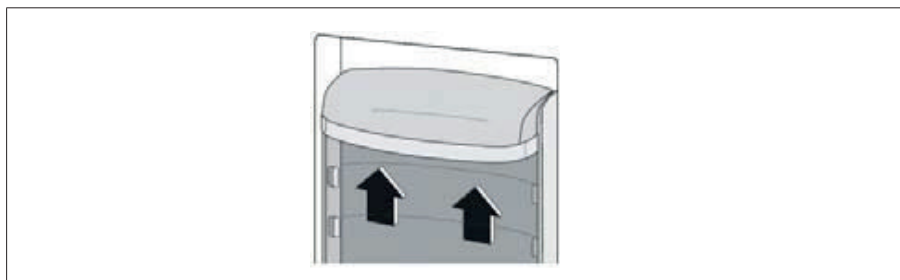
3.2.1 DOTAZIONI

Insieme all'apparecchio vengono forniti diversi ripiani in vetro e balconi in plastica.

- I **ripiani in vetro**, possono essere inseriti a diverse altezze, nelle guide disponibili all'interno del vano frigorifero e del vano congelatore; per disinserire un ripiano, sollevarlo fino a quando può muoversi liberamente in senso verticale, quindi estrarlo (e viceversa per inserirlo).



- I **balconi in plastica**, possono essere inseriti a diverse altezze, nelle guide presenti sulle porte del vano frigorifero; per rimuovere un balcone, sollevarlo verso l'alto come indicato nella figura, fino a quando non si libera.



- **ripiano portabottiglie (optional)** se previsto, l'apparecchio è fornito di un ripiano dedicato alla conservazione delle bottiglie in posizione orizzontale. Per rimuovere il ripiano portabottiglie occorre sollevarlo fino a quando può essere inclinato ed estratto, quindi estrarlo (procedura inversa per inserirlo).

4 INSTALLAZIONE

PERICOLO



Le operazioni di movimentazione e installazione dell'apparecchio devono essere eseguite da un tecnico qualificato. Per evitare rischi di taglio, utilizzare guanti protettivi per le operazioni di disimballaggio e installazione.

PERICOLO



L'installazione, comprendente anche eventuali raccordi per l'alimentazione idrica e i collegamenti elettrici, e gli interventi di riparazione devono essere eseguiti da personale qualificato. Non riparare né sostituire alcuna parte dell'apparecchio a meno che ciò non sia espressamente indicato nel manuale d'uso. Tenere i bambini a distanza dal luogo dell'installazione. Dopo aver disimballato l'apparecchio, assicurarsi che non sia stato danneggiato durante il trasporto. In caso di problemi, contattare il rivenditore o il Servizio Assistenza più vicino. A installazione completata, conservare il materiale di imballaggio (parti in plastica, polistirolo, ecc.) al di fuori della portata dei bambini per evitare possibili rischi di soffocamento. Per evitare rischi di scosse elettriche, prima di procedere all'installazione scollegare l'apparecchio dalla rete elettrica. Durante l'installazione, accertarsi che l'apparecchio non possa danneggiare il cavo di alimentazione e causare così rischi di scosse elettriche. Attivare l'apparecchio solo dopo avere completato la procedura di installazione.

PERICOLO



Nello spostare l'apparecchio, fare attenzione per evitare di danneggiare i pavimenti (ad esempio di parquet). Installare l'apparecchio su un pavimento in grado di sostenerne il peso e in un ambiente adatto alle sue dimensioni e al suo utilizzo. Controllare che l'apparecchio non sia vicino a una fonte di calore e che i quattro piedini siano stabili e bene in appoggio sul pavimento, regolandoli se necessario; controllare inoltre che l'apparecchio sia perfettamente in piano usando una livella a bolla d'aria.

ATTENZIONE



Per evitare pericoli dovuti all'instabilità dell'apparecchio, posizionarlo o fissarlo attenendosi alle istruzioni del produttore. È vietato posizionare l'apparecchio in modo che la sua parete posteriore (bobina del condensatore) entri a contatto con il tubo metallico di un piano di cottura a gas, con le tubazioni metalliche del gas o dell'acqua o con cavi elettrici.

4.1 CONTROLLI E RIMOZIONE IMBALLO

Dopo il disimballaggio controllare tutte le parti per accertare eventuali danni di trasporto.

In caso di contestazioni rivolgersi al fornitore, presso il quale l'apparecchio è stato acquistato, oppure al nostro servizio assistenza clienti.

IMPORTANTE



L'apparecchio e gli accessori sono avvolti con materiali di tampone o fissati con alcuni nastri adesivi per evitare movimenti delle parti mobili durante il trasporto: asportarli tutti prima dell'installazione. Trasportare l'apparecchio sempre in posizione verticale.

IMPORTANTE



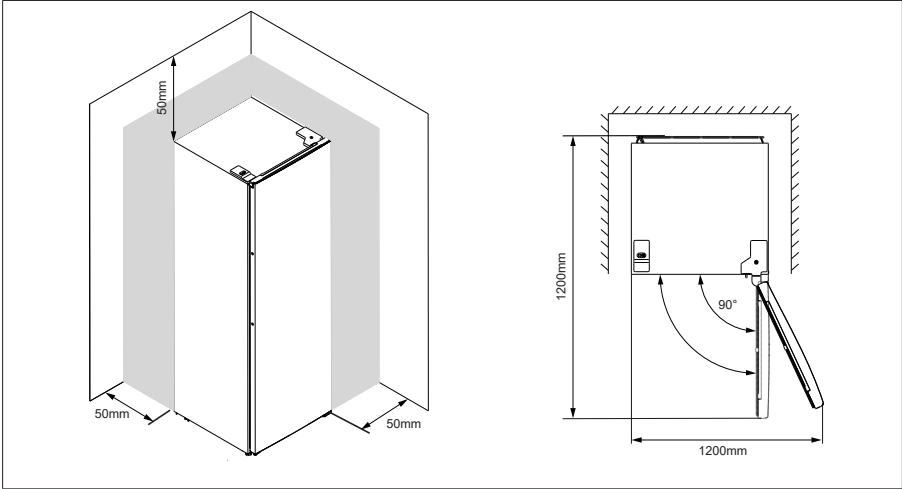
L'imballaggio ha protetto l'apparecchio da danni di trasporto. Tutti i materiali impiegati sono compatibili con l'ambiente e riciclabili. Preghiamo di contribuire: smaltire l'imballaggio secondo la normativa ambientale. Chiedere informazioni sulle attuali vie di smaltimento al proprio rivenditore specializzato oppure alla propria amministrazione comunale.

4.2 POSIZIONAMENTO

L'apparecchio di refrigerazione non è destinato ad essere utilizzato come apparecchio da incasso.

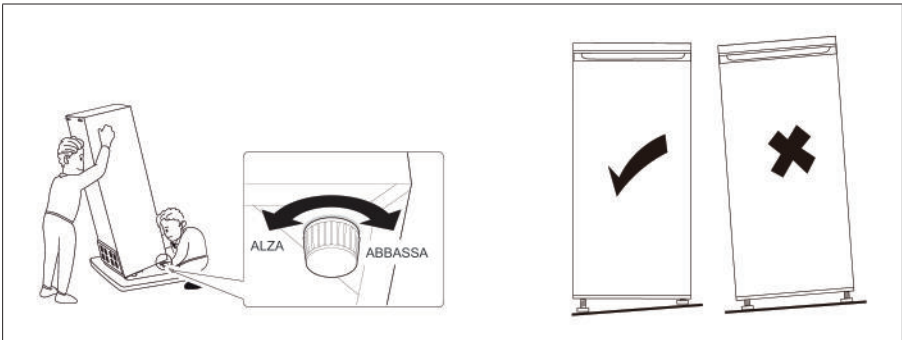
L'apparecchio va installato lontano da intense sorgenti di calore (stufe, radiatori, ecc.). Mantenerlo lontano da ambienti con vapori di alcool, combustibili o gas infiammabili.

Lasciate intorno all'apparecchio sufficiente spazio libero per la circolazione dell'aria e per permettere l'apertura delle porte, come indicato nelle figure sotto riportate:



Appoggiate l'apparecchio su un pavimento solido in grado di sopportarne il peso anche quando è pieno. Evitate di appoggiarla su materiali elastici e risonanti che ne amplificherebbero il rumore.

Regolate bene il livello orizzontale con gli appositi piedini.



Dopo l'installazione attendere almeno 4 ore prima di collegare il prodotto all'alimentazione elettrica.

4.2.1 VENTILAZIONE

L'aria lungo la parete posteriore e quelle laterali tende a scaldarsi.

L'aria riscaldata deve poter defluire liberamente, altrimenti l'apparecchio deve lavorare di più e aumenta il consumo di energia elettrica. Perciò evitare assolutamente di coprire o di ostruire le aperture di afflusso e deflusso dell'aria.

4.3 CONDIZIONI AMBIENTALI

L'apparecchio è progettato per il funzionamento a un determinato intervallo di temperature ambiente.

Tali temperature sono identificate dalla classe climatica e riportate nella tabella sottostante.

Prima di mettere in funzione l'apparecchio verificare che il luogo di installazione sia compatibile con l'intervallo di temperature identificato dalle classi climatiche riportate nell'etichetta porta-dati.

Classe climatica	Temperatura ambiente ammessa
SN	da +10 °C a +32 °C
N	da +16 °C a +32 °C
ST	da +16 °C a +38 °C
T	da +16 °C a +43 °C

ATTENZIONE



L'apparecchio è perfettamente efficiente nei limiti di temperatura ambiente della classe climatica indicata. Nel caso in cui un apparecchio venga utilizzato a temperature al di fuori degli intervalli previsti dalle proprie classi climatiche, il Costruttore si riterrà sollevato da qualsiasi responsabilità inerente all'efficienza e al funzionamento difettoso dell'apparecchio.

ATTENZIONE



Evitare esposizione prolungata e diretta del prodotto ai raggi solari.

4.4 COLLEGAMENTI

PERICOLO



Far eseguire i collegamenti della macchina esclusivamente ad un tecnico abilitato.

Dopo avere collocato l'apparecchio, attendere almeno 4 ore prima di metterlo in funzione. Durante il trasporto può accadere che l'olio contenuto nel compressore penetri nel sistema di raffreddamento.

Pulire l'interno dell'apparecchio prima di attivarne la funzione.

4.4.1 COLLEGAMENTO ELETTRICO

La presa deve essere vicino all'apparecchio ed accessibile anche dopo l'installazione dell'apparecchio. Per i dati di collegamento, tensione, frequenza e grado di protezione, fare riferimento a quanto riportato nella targhetta porta-dati. Proteggere la presa di alimentazione con adeguato dispositivo di disconnessione automatica.

ATTENZIONE



Deve essere possibile scollegare l'apparecchio dalla rete elettrica disinserendo la spina, se questa è accessibile, o tramite un interruttore multipolare installato a monte della presa nel rispetto dei regolamenti elettrici vigenti; inoltre, la messa a terra dell'apparecchio deve essere conforme alle norme di sicurezza elettrica nazionali.

PERICOLO



È assolutamente vietato collegare l'apparecchio a prese a risparmio energetico elettroniche.

ATTENZIONE



Non utilizzare cavi di prolunga, prese multiple o adattatori. Una volta terminata l'installazione, i componenti elettrici non dovranno più essere accessibili. Non utilizzare l'apparecchio quando si è bagnati oppure a piedi nudi. Non accendere l'apparecchio se il cavo di alimentazione o la spina sono danneggiati, se si osservano anomalie di funzionamento o se l'apparecchio è caduto o è stato danneggiato.

ATTENZIONE



Se il cavo di alimentazione è danneggiato, deve essere sostituito con uno dello stesso tipo dal produttore, da un centro di assistenza autorizzato o da un tecnico qualificato per evitare situazioni di pericolo o rischi di scosse elettriche.

4.5 REGOLAZIONI

4.5.1 INVERSIONE DELLA PORTA

In questo frigorifero è possibile invertire il senso di apertura della porta, rispetto a come è predisposta in origine. Per farlo dovrete operare secondo le seguenti istruzioni.

IMPORTANTE

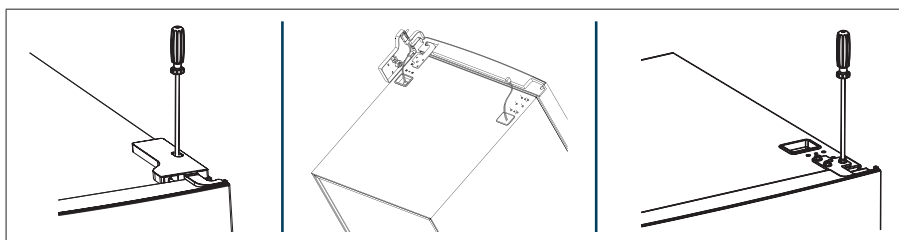


Non disperdete le parti che smontate, perché alcune dovranno essere rimontate.

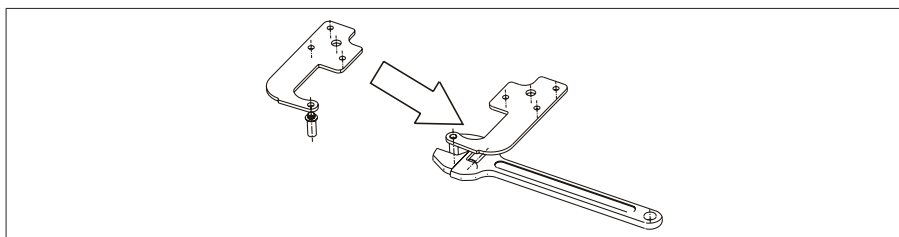
KIT di ACCESSORI per l'inversione delle porte:

Quantità	Descrizione	Elemento
1	Copertura per cerniera porta lato sinistro	
1	Connettore lato sinistro porta superiore	
1	Connettore lato sinistro porta inferiore	

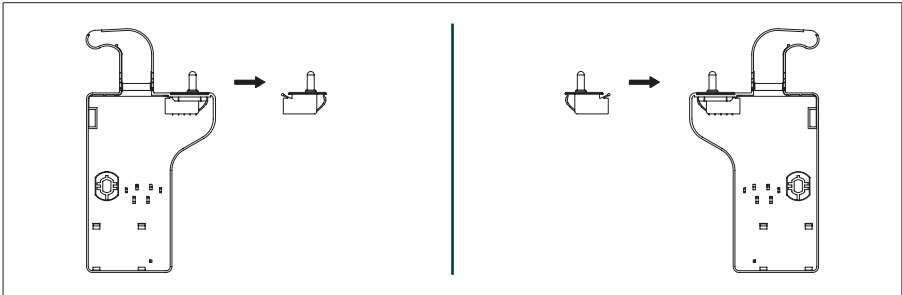
- 1) Rimuovere la copertura della cerniera e scollegare i connettori dell'interruttore della luce interna e del cablaggio della porta.
- 2) Rimuovere la staffa della cerniera superiore e la porta (riporla su superficie morbida onde evitare danni).



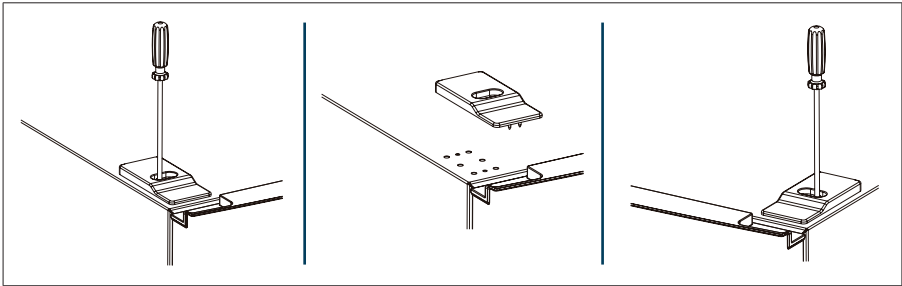
- 3) Svitare il perno sulla staffa della cerniera (vedi figura), ribaltare la staffa e reinserire il perno dal lato opposto.



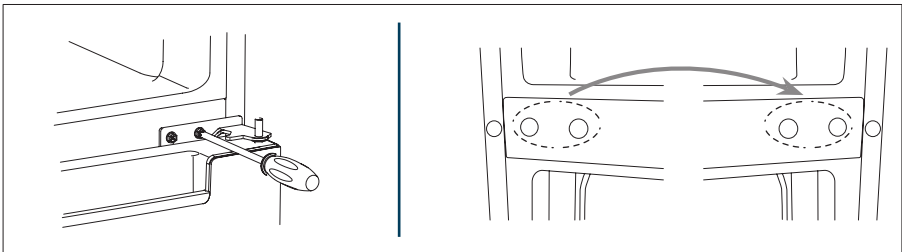
- 4) Spostare l'interruttore dalla copertura della cerniera lato sinistro alla copertura della cerniera lato destro (vedi figura).



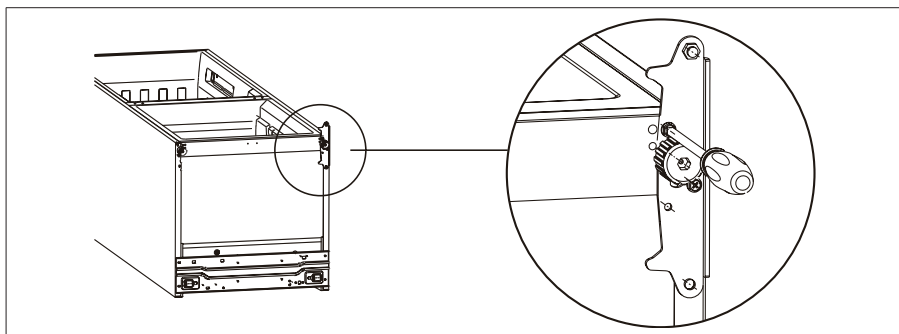
- 5) Spostare la copertura della staffa della cerniera dal lato sinistro al lato destro.



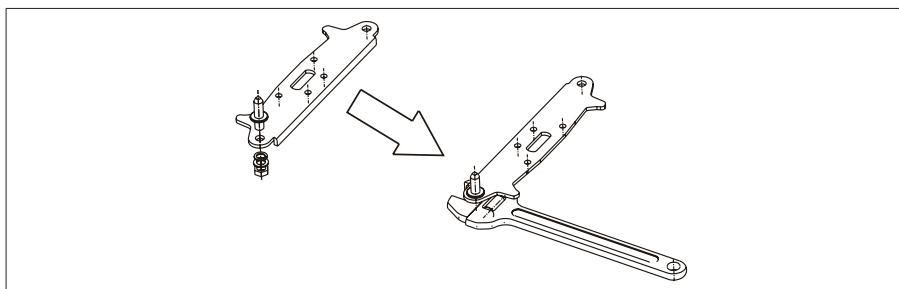
- 6) Spostare i tappi di copertura per i fori di fissaggio delle cerniere, sul lato opposto a quello dove si trovano.
 7) Rimuovere la cerniera intermedia e la porta inferiore (riporla su superficie morbida onde evitare danni).



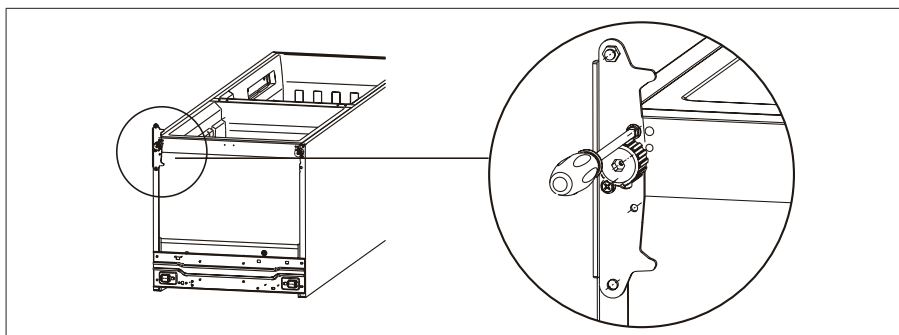
- 8) Dopo aver inclinato leggermente l'apparecchio, rimuovere entrambi i piedini e la staffa della cerniera sulla parte inferiore dell'apparecchio.



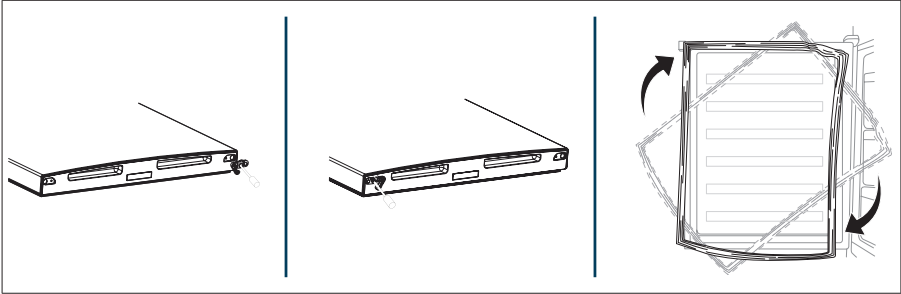
- 9) Svitare il perno sulla staffa della cerniera inferiore (vedi figura), ribaltare la staffa di 180° e reinserire il perno dal lato opposto.



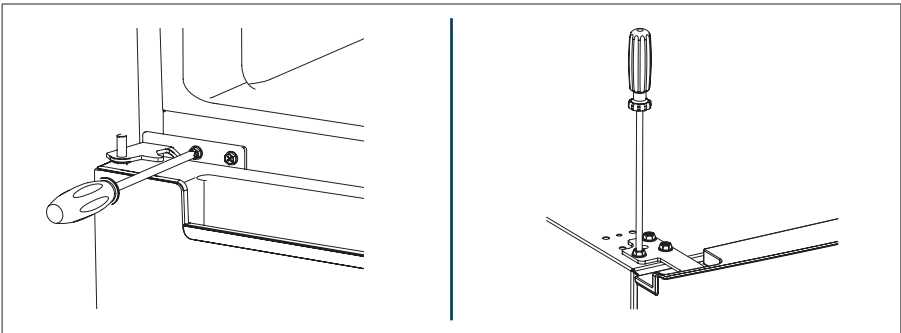
- 10) Installare la cerniera inferiore sul lato opposto. Riposizionare entrambi i piedini regolabili.



- 11) Rimuovere i connettori sul lato inferiore destro di entrambe le porte, poi prendere i connettori per il lato sinistro dal kit accessori ed installarli sul lato sinistro.
- 12) Rimuovere le guarnizioni di entrambe le porte, ruotarle come in figura e reinserirle.



- 13) Installare la porta inferiore e fissarla con la cerniera intermedia sul lato sinistro.
- 14) Installare la porta superiore e fissarla con la cerniera superiore sul lato sinistro.

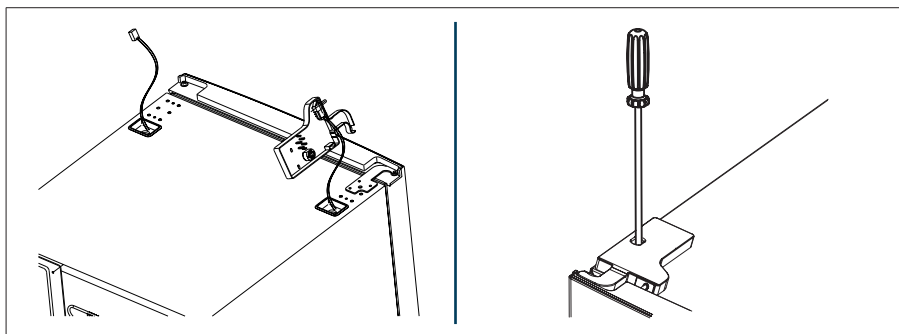


ATTENZIONE

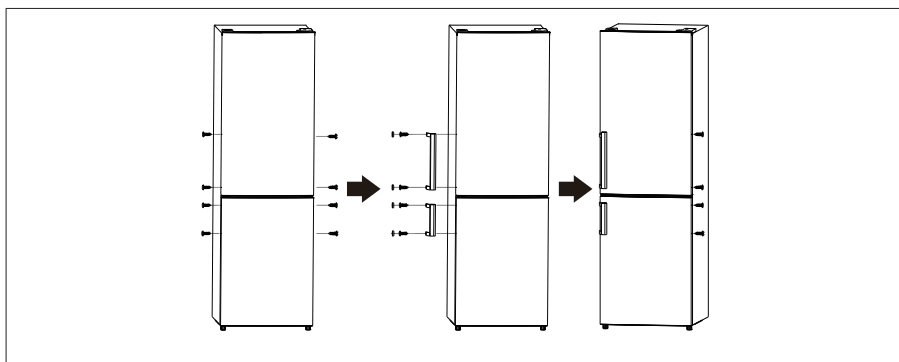


Durante l'installazione delle porte fare la massima attenzione all'allineamento, delle medesime con il profilo del frigorifero, assicurarsi, che la guarnizione aderisca perfettamente quando la porta è chiusa.

- 15) Connettere il cablaggio della porta superiore e collegare l'interruttore della luce interna, poi riposizionare la copertura della cerniera e fissarla con la vite.



- 16) Per i modelli dotati di maniglia esterna è necessario provvedere all'inversione della posizione della maniglia.



5 USO

ATTENZIONE



Accertatevi che l'apparecchio non abbia subito danni evidenti durante il trasporto. In tal caso **NON** connettete mai l'apparecchio alla presa elettrica; contattate il vostro rivenditore per le istruzioni del caso.

- Non inserite all'interno dell'apparecchio contenitori con gas o liquidi infiammabili: il loro raffreddamento potrebbe provocare perdite nelle chiusure. Quindi evitate di inserire bombolette spray, ricariche per estintori, e altri contenitori di questo tipo.
- Non collocate bevande gasate nel vano congelatore, potrebbe verificarsi un aumento di pressione con rischio di esplosione del contenitore.
- Assicuratevi che la spina sia accessibile dopo l'installazione dell'apparecchio.
- Prima di effettuare qualunque manutenzione o pulizia interna, staccate sempre la spina per sicurezza; non tirate il cavo elettrico per farlo; non toccate la spina con le mani umide o bagnate.
- Non installate l'apparecchio su superfici instabili o infiammabili (le parti più calde, come il compressore, si trovano sul fondo dell'apparecchio).
- Non sovraccaricare di oggetti i balconcini, per evitare il rischio di caduta e che possano causare ferite o lesioni.

ATTENZIONE



Se notate un funzionamento irregolare, prima di tutto consultate la sezione "PROBLEMI E SOLUZIONI" più avanti in questo manuale. Vi aiuterà a risolvere i problemi che non derivano da guasti e che si possono rimediare subito.

In ogni altro caso, **NON** cercate di riparare l'apparecchio da soli, ma rivolgetevi a personale qualificato o al vostro rivenditore, eviterete possibili danni anche a voi stessi. Qualunque manomissione non autorizzata farà decadere la garanzia dell'apparecchio.

ATTENZIONE



Prima dell'uso è necessario effettuare la pulizia dell'apparecchio come indicato nel paragrafo dedicato.

5.1 ACCENSIONE

- 1) Inserire la spina dell'apparecchio nella presa din alimentazione. L'apparecchio si accende con regolazione di fabbrica.
- 2) Attendere circa 4 ore, affinché venga raggiunta la temperatura impostata, prima di introdurre gli alimenti nello scomparto.

5.2 PANNELLO DI CONTROLLO

5.2.1 REGOLATORE TEMPERATURA VANO FRIGORIFERO



NOTA



L'immagine potrebbe non corrispondere esattamente al vostro prodotto, ma le indicazioni rimangono valide.

Il regolatore di temperatura per il vano frigorifero è costituito da una manopola con le seguenti posizioni contrassegnate:

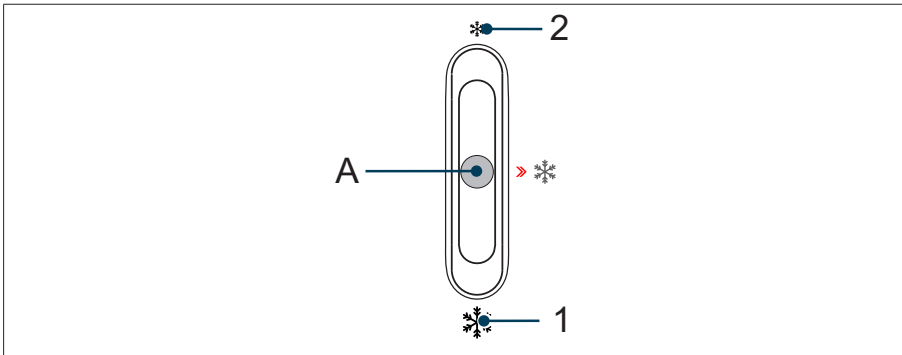
OFF: quando la manopola nel vano frigorifero si trova in questa posizione l'intero apparecchio è spento.

COLD: funzionamento al MINIMO (temperatura interna più alta).

COLDER: funzionamento intermedio (regolazione consigliata in assenza di particolari esigenze).

COLDEST: funzionamento al MASSIMO (temperatura interna più fredda).

5.2.2 REGOLATORE TEMPERATURA VANO CONGELATORE



- 1) Regolazione oper temperature più fredde
 - 2) Regolazione per temperature meno fredde
- A) Cursore

5.2.3 REGOLAZIONE MANUALE

- **Regolazione temperatura vano frigorifero:** per regolare la temperatura all'interno del vano frigorifero, ruotare la manopola nella posizione desiderata: la regolazione può essere effettuata con continuità fra le posizioni indicate con l'effetto di ottenere una regolazione intermedia fra quelle contrassegnate.
- Nelle giornate calde, se si regola la manopola del vano frigorifero per temperature molto basse (vicino a COLDEST), il compressore tende a funzionare senza soste, accorciando la propria vita ed aumentando i consumi in modo poco utile. Pertanto tali regolazioni devono essere utilizzate solo temporaneamente, per brevi periodi, eventualmente per accelerare il raffreddamento iniziale.
- **Regolazione temperatura vano congelatore:** la temperatura all'interno del vano congelatore può essere variata con continuità facendo scorrere il cursore "A" del termostato del congelatore (posizionato all'interno del vano frigorifero) all'interno della guida, fra le posizioni "1" (temperatura interna più bassa) e "2" (temperatura più alta). La posizione intermedia è quella più indicata per un normale utilizzo.

ATTENZIONE



Regolare la temperatura del congelatore nella posizione 2 esclusivamente per la congelazione rapida di una quantità elevata di alimenti e mantenere tale regolazione per un periodo non superiore a 24 ore. In tal caso, comunque, riempire il vano freezer per almeno 3/4 del volume disponibile.

5.3 CONSIGLI D'USO

Per evitare la contaminazione degli alimenti, rispettare le seguenti indicazioni:

- Aprire la porta per lunghi periodi di tempo può causare incrementi significativi della temperatura nel relativo scomparto dell'apparecchio.
- Pulire regolarmente le superfici che possono entrare in contatto con alimenti e sistemi di drenaggio della condensa.
- Pulire eventuali contenitori dell'acqua integrati nell'apparecchio se non utilizzati per periodi superiori alle 48h; sciacquare eventuali sistemi di distribuzione dell'acqua connessi ad un sistema di approvvigionamento dell'acqua se non sono stati utilizzati per periodi superiori a 5 giorni.
- Conservare la carne cruda e il pesce in contenitori adatti nell'apparecchio, in modo che non vengano a contatto diretto con altri alimenti e/o non gocciolino su di essi.
- Gli scomparti per cibi surgelati, identificati con due stelle, sono idonei per conservare alimenti pre-surgelati, conservare o produrre gelati o cubetti di ghiaccio.
- Gli scomparti per cibi surgelati identificati con una, due e tre stelle (se presenti nell'apparecchio) non sono idonei per il congelamento di alimenti freschi.
- Se l'apparecchio di refrigerazione viene lasciato vuoto per lunghi periodi di tempo, occorre spegnerlo, sbrinarlo, pulirlo, asciugarlo e lasciare la porta aperta per prevenire lo sviluppo di muffe all'interno.
- Non surriscaldare le parti in plastica dell'apparecchio.
- Non posizionare prodotti alimentari direttamente contro la parete posteriore.
- Gli alimenti congelati non devono essere ricongelati dopo essere stati scongelati (per prodotti con scomparto idoneo).
- Conservare gli alimenti surgelati confezionati secondo le istruzioni del produttore.
- Non collocare bevande gassate negli scomparti del vano congelatore poiché creano pressione sul contenitore che può esplodere e provocare danni all'apparecchio.
- I ghiaccioli possono provocare ustioni da gelo se consumati direttamente dall'apparecchio.
- Il vano congelatore è idoneo al congelamento e alla conservazione di alimenti congelati per lunghi periodi.
- Non consumare immediatamente alimenti appena estratti dal vano congelatore, può causare lesioni.

- Gli alimenti che devono essere inseriti nel vano congelatore, privi (del tutto o in parte) della confezione, devono essere avvolti in materiali idonei a tenuta d'aria onde evitarne l'essiccazione e le "bruciature da congelatore".
- In caso di prima accensione dell'apparecchio, o di riattivazione dopo lungo periodo di inattività, lasciare funzionare l'apparecchio per 2 ore alla temperatura minima prima di inserire alimenti da congelare nell'apposito scomparto (passato questo periodo la temperatura può essere regolata secondo le proprie esigenze).

IMPORTANTE

In caso di mancanza accidentale di alimentazione per periodi superiori a quello indicato nella targhetta dati come limite per la conservazione degli alimenti, è opportuno verificare lo stato degli alimenti prima di consumarli.

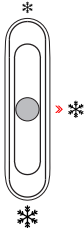
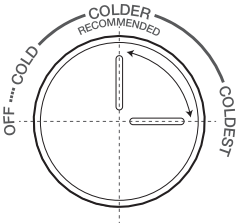
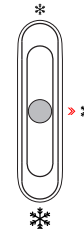
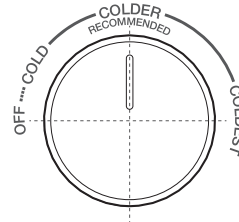
Per un corretto posizionamento dei cibi all'interno degli scompartimenti fare riferimento alla tabella seguente:

Scomparto dell'apparecchio	Tipo di Cibo
Porta o balconi del vano frigorifero	<ul style="list-style-type: none"> • Alimenti con conservanti naturali, come marmellate, succhi, bevande, condimenti. • Non conservare alimenti deperibili.
Cassetto fresco (cassetto insalata)	<ul style="list-style-type: none"> • Frutta, erbe e verdure devono essere collocati separatamente nello scomparto dedicato. • Non conservare banane, cipolle, patate, aglio nell'apparecchio.
Ripiano basso del vano frigorifero Scomparto di raffreddamento	<ul style="list-style-type: none"> • Carne cruda, pollame, pesce (per conservazione a breve termine).
Ripiano intermedio del vano frigorifero	<ul style="list-style-type: none"> • Latticini, uova.
Ripiano alto del vano frigorifero	<ul style="list-style-type: none"> • Alimenti che non hanno bisogno di essere cucinati, come cibi pronti da mangiare, salumi, avanzati.

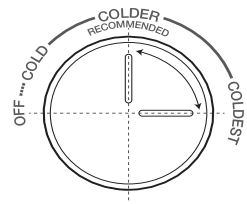
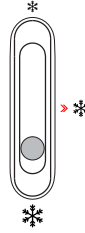
Scomparto dell'apparecchio	Tipo di Cibo
Cassetto(i) / ripiano del vano congelatore	<ul style="list-style-type: none"> • Alimenti per la conservazione a lungo termine. • Cassetto/ripianto inferiore per carne cruda, pollame, pesce. • Cassetto/ripianto intermedio per verdure surgelate, patatine fritte. • Cassetto/ripianto superiore per gelato, frutta surgelata, prodotti da forno surgelati.
Congelatore a pozzo	<ul style="list-style-type: none"> • Alimenti per conservazione a lungo termine. • Carne cruda, pollame, pesce, verdure surgelate, patatine fritte, gelati, frutta surgelata, prodotti da forno surgelati.

5.3.1 REGOLAZIONI CONSIGLIATE PER TEMPERATURA AMBIENTE

In questa tabella sono riportate le impostazioni di temperatura raccomandate in ogni scomparto per una conservazione ottimale degli elementi.

Temperatura ambiente	Scomparti vano congelatore	Scomparti vano frigorifero
Maggiore o uguale a 27°C		
Compresa fra +23°C e +26°C		

Minore o uguale a +22°C



Le impostazioni di temperatura indicate nella tabella sovrastante consentono di conservare alimenti freschi nel vano frigorifero per un periodo non superiore a tre giorni e alimenti surgelati nel vano congelatore per non più di trenta giorni.

5.3.2 CONDIZIONI DI CONSERVAZIONE E TEMPERATURA PER TIPO DI SCOMPARTO (REGOLAMENTO UE 2019/2019)

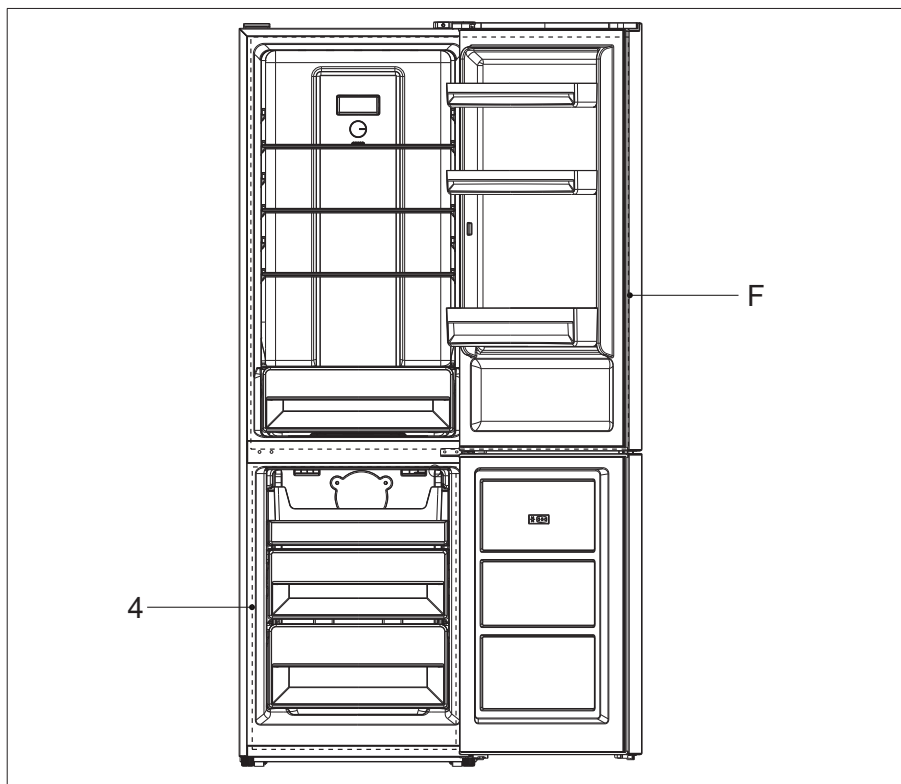
Gruppo	Rif.	Tipo di scomparto	Condizioni di conservazione	
			T min	T max
Nome		Nome	°C	°C
Scomparti per prodotti non congelati	D	Dispensa	+14	+20
	C	Cantina	+5	+20
	M	Temperatura moderata	+2	+14
	F	Alimenti freschi	0	+8
Scomparto di raffreddamento	R	Raffreddamento	-3	+3
Scomparti per prodotti congelati	0	0 stelle e produzione di ghiaccio	n.a.	0
	1	1 stella	n.a.	-6
	2	2 stelle	n.a.	-12
	3	3 stelle	n.a.	-18
	4	Congelatore (a 4 stelle)	n.a.	-18

LEGENDA:

T min: temperatura minima per lo scomparto.

T max: temperatura massima per lo scomparto.

n.a. : non applicabile.

**IMPORTANTE**

Il disegno precedente mostra la posizione di scomparti, ripiani, cassetti o cestelli tale da garantire un'efficienza energetica ottimale.

5.4 RISPARMIO ENERGETICO

Per ridurre i consumi dell'apparecchio, vi consigliamo quanto segue:

- non installare l'apparecchio in posizione adiacente a fonti di calore (stufe, forni, radiatori, ecc.);
- prevedere un sufficiente spazio attorno all'apparecchio per una libera circolazione dell'aria (che deve accedere alla parte posteriore);
- non inserire cibi o sostanze calde all'interno dell'apparecchio, lasciare che prima si raffreddino naturalmente;
- lasciare aperta la portiera per il tempo minimo necessario;
- non regolare il termostato per una temperatura troppo bassa, spesso non necessaria.

Al fine di conseguire un risparmio energetico, si consiglia di scongelare il cibo surgelato ponendolo nella parte superiore del vano per alimenti freschi (se presente). In questo modo lo scongelamento sarà più lento, ma ciò aiuterà a risparmiare energia elettrica.

5.5 SPEGNIMENTO E MESSA FUORI SERVIZIO

Per spegnere l'apparecchio è necessario:

- attendere che il compressore non sia in funzione;
- se l'apparecchio è dotato di comando di spegnimento (vedi paragrafo "5 USO"), spegnere l'apparecchio;
- estrarre la spina di alimentazione o disinserire il dispositivo elettrico di sicurezza.

Per mettere fuori servizio l'apparecchio è necessario:

- eseguire le operazioni di spegnimento;
- pulire l'apparecchio;
- lasciare aperta la porta dell'apparecchio avendo cura che ciò non costituisca un pericolo per bambini o persone non in grado di comprendere eventuali pericoli.

6 MANUTENZIONE

Questo capitolo contiene l'elenco completo dei requisiti e delle procedure relative alla manutenzione della presente macchina. Una buona manutenzione prevede interventi giornalieri attraverso controlli e verifiche condotte direttamente dall'operatore e/o da personale addestrato alla normale manutenzione, e di tipo periodico che includono le operazioni di pulizia, regolazione e sostituzione svolte da personale tecnico specializzato ed autorizzato.

Per la sostituzione di componenti utilizzare solo ricambi originali del Costruttore.

In caso di mancata comprensione di informazioni o procedure contenute nel presente capitolo, rivolgersi al Costruttore per chiarimenti prima di procedere.

Qualora la manutenzione della macchina fosse eseguita in modo non conforme alle istruzioni fornite, con ricambi non originali o senza autorizzazione scritta del Costruttore, o comunque in modo tale da pregiudicarne l'integrità o modificarne le caratteristiche, Il Costruttore si riterrà sollevata da qualsiasi responsabilità inerente la sicurezza delle persone e il funzionamento difettoso della macchina.

Ogni intervento di modifica non autorizzato invalida la garanzia definita contrattualmente.

IMPORTANTE



Non eseguire nessun intervento, modifica o riparazione di qualsiasi genere, all'infuori di quelle indicate in questo manuale.

PERICOLO



Scollegare sempre l'alimentazione elettrica dalla macchina prima di procedere a qualsiasi intervento sulla stessa al fine di evitare danni e pericoli per la salute.

6.1 PULIZIA

Una periodica pulizia interna è consigliata per ragioni igieniche.

ATTENZIONE



Per la pulizia non utilizzare prodotti abrasivi, solventi o acidi.
Non usare spugne abrasive, spugne che graffiano o oggetti metallici.
Sulle superfici metalliche potrebbe formarsi macchie da corrosione.
Non lavare mai in lavastoviglie i ripiani ed i contenitori.
Questi elementi si possono deformare!

L'acqua di pulizia non deve penetrare:

- nelle fessure nella parte anteriore del fondo nell'apparecchio;
- negli elementi di comando e nell'illuminazione.

Procedere come segue:

- 1) Prima di iniziare la pulizia spegnere l'apparecchio.
- 2) Estrarre la spina di alimentazione o disinserire il dispositivo elettrico di sicurezza!
- 3) Estrarre i prodotti congelati e tenerli al fresco. Disporre sugli alimenti gli accumulatori del freddo (se disponibili).
- 4) Pulire l'apparecchio con un panno morbido e acqua tiepida leggermente saponata. Evitare che l'acqua penetri nell'unità di illuminazione.
- 5) Lavare la guarnizione della porta solo con acqua ed asciugarla con cura.
- 6) Dopo la pulizia: ricollegare ed accendere l'apparecchio.
- 7) Introdurre di nuovo i cibi congelati.

6.1.1 DOTAZIONI

Per la pulizia tutte le parti variabili dell'apparecchio possono essere estratte.

- **Estrarre i ripiani di vetro**
Tirare i ripiani di vetro in avanti, abbassarli e ruotarli lateralmente.
- **Rimozione dei balconcini dalla porta**
Sollevare ed estrarre i balconcini.
- **Estrarre il ripiano di vetro sul cassetto verdura**
Per rimuovere il ripiano di vetro, estrarre prima il cassetto verdura.
Per la pulizia il ripiano di vetro può essere scomposto.
- **Cassetti nel vano frigorifero**
Estrarre completamente il cassetto, sollevarlo per staccarlo dall'arresto e rimuoverlo.
Per inserire il cassetto, deporlo avanti sulle guide di estrazione e spingerlo nell'apparecchio. Il cassetto si arresta premendolo in basso.

ATTENZIONE



Per rimuovere il cassetto verdura, rimuovere prima il sovrastante ripiano di vetro.

- **Estrarre i cassetti surgelati**
Estrarre i cassetti surgelati fino all'arresto, sollevarli avanti ed estrarli.

6.2 ILLUMINAZIONE INTERNA

I gruppi illuminanti a LED di questo apparecchio non sono normali lampadine e non possono essere sostituiti personalmente.

In caso di malfunzionamento occorre rivolgersi al rivenditore o al centro di assistenza specializzato.

6.3 MANUTENZIONE STRAORDINARIA

Gli interventi di manutenzione straordinaria sono quelli che vengono eseguiti in seguito a guasti o malfunzionamenti, che possono comportare la sostituzione di alcuni componenti da parte di personale tecnico specializzato ed autorizzato.

Se il cavo di alimentazione è danneggiato effettuare la sostituzione rivolgendosi al Servizio Assistenza Tecnica del Costruttore o comunque da personale con equivalente qualifica al fine di prevenire ogni rischio.

ATTENZIONE



Tutti gli interventi di manutenzione straordinaria devono essere effettuati da personale tecnico e autorizzato dal Costruttore.

7 RICERCA DEI GUASTI

Prima di rivolgersi al customer service: provare ad eliminare autonomamente l'inconveniente con l'aiuto delle seguenti istruzioni.

Guasto	Causa possibile	Rimedio
Il frigorifero non si accende	<ul style="list-style-type: none"> - La spina è staccata o male inserita - Manca tensione nella presa di corrente - La presa di corrente è difettosa 	<ul style="list-style-type: none"> - Inserite la spina - Controllate l'interruttore principale - Rivolgetevi ad un elettricista
Il frigorifero non raffredda bene	<ul style="list-style-type: none"> - La temperatura impostata non è corretta. 	<ul style="list-style-type: none"> - Variare la temperatura del vano frigorifero
I cibi non sono abbastanza freddi.	<ul style="list-style-type: none"> - La temperatura impostata non è corretta. 	<ul style="list-style-type: none"> - Variare La temperatura del vano frigorifero.
	<ul style="list-style-type: none"> - La porta del vano frigorifero è rimasta aperta a lungo. 	<ul style="list-style-type: none"> - Aprite La porta il tempo minimo necessario.
	<ul style="list-style-type: none"> - E' stata inserita una eccessiva quantità di cibi caldi nelle ultime 24 ore. 	<ul style="list-style-type: none"> - Abbassate provvisoriamente la temperatura del vano frigorifero.
	<ul style="list-style-type: none"> - Esternamente all'apparecchio non c'è sufficiente distanza dalle pareti. 	<ul style="list-style-type: none"> - Se possibile cambiate la posizione dell'apparecchio.
Si forma una eccessiva quantità di brina.	<ul style="list-style-type: none"> - La guarnizione della porta è deformata o non aderisce alla sua sede. 	<ul style="list-style-type: none"> - Scaldate leggermente la guarnizione nel punto in cui difetta, utilizzando un phon alla minima potenza; contemporaneamente rimodellate la guarnizione con le mani.

Guasto	Causa possibile	Rimedio
Anomala rumorosità.	- L'apparecchio non è ben livellato.	- Regolate i piedini.
	- Le pareti dell'apparecchio toccano le pareti della stanza o altri oggetti.	- Spostate leggermente l'apparecchio.
	- Parti interne (come piccoli tubi sul retro) si toccano fra di loro.	- Provate ad individuare e a rivestir e parti con nastro o materiale spugnoso adesivo.
Il compressore non parte immediatamente.	- Questo è normale dopo aver modificato il termostato o dopo uno spegnimento.	- Attendete un po', è una protezione.
Le superfici laterali diventano calde.	- Questo è normale, al loro interno si trova il dissipatore di calore, quando il compressore è in funzione.	/

NOTA: I seguenti rumori fanno parte del normale funzionamento:

- "Ticchettio" : ogni volta che il compressore si avvia, un "click" è normale.
- "Ronzio" : il funzionamento del compressore emette un piccolo rumore sordo.
- "Gorgoglio" : la circolazione interna del refrigerante può produrre questo rumore.
- "Risucchio" : quando il compressore si ferma, un breve rumore di questo tipo è normale.

8 AVVERTENZE PER LO SMALTIMENTO

IMPORTANTE



Gli apparecchi dismessi non sono rifiuti senza valore! Attraverso uno smaltimento ecologico corretto si possono recuperare materie prime pregiate.



Il simbolo a fianco riportato sul prodotto o sulla confezione indica che questo prodotto non può essere trattato come rifiuto domestico; deve essere portato al punto di raccolta appropriato per il riciclaggio di apparecchiature elettriche ed elettroniche.

Assicurarsi che questo prodotto venga smaltito correttamente, per contribuire a prevenire potenziali conseguenze negative per l'ambiente e la salute umana, che potrebbero altrimenti essere causate da una gestione inappropriata dei rifiuti di questo prodotto.

Per informazioni più dettagliate sul riciclaggio di questo prodotto, contattare l'amministrazione locale, il servizio di smaltimento dei rifiuti domestici o il negozio in cui è stato acquistato il prodotto.

La direttiva comunitaria RAEE definisce le norme per la raccolta e il riciclaggio degli apparecchi dismessi valide su tutto il territorio dell'Unione Europea.

In caso di apparecchi fuori uso o in fase di dismissione:

- 1) Estrarre la spina di alimentazione.
- 2) Troncare il cavo di collegamento e rimuoverlo con la spina di rete.
- 3) Non estrarre i ripiani e contenitori, per rendere più difficile ai bambini entrare nell'apparecchio!
- 4) Vietare ai bambini di giocare con l'apparecchio dismesso. Pericolo di asfissia!

PERICOLO



L'apparecchio contiene refrigerante e gas nell'isolamento. Refrigerante e gas devono essere smaltiti in modo appropriato.

Evitare di danneggiare i raccordi del circuito refrigerante, ante il conferimento dell'apparecchio alla piattaforma di riciclaggio.

In fase di smaltimento dell'apparecchio, estrarre la spina dalla presa, tagliare il cavo di collegamento (il più vicino possibile all'apparecchio) e rimuovere la porta per evitare che i bambini che giocano subiscano scosse elettriche o si chiudano all'interno.



Fabbricato e importato da Planet CE S.r.l.
Via Ca' dell'Orbo Nord 22, 40055, Castenaso (BO)
AAAMAZE® è un marchio registrato
info@aaamaze.com

