



ISTRUZIONI GENERALI

LAVASTOVIGLIE

La consultazione della sezione relativa alla risoluzione dei problemi contiene suggerimenti che consentono di risolvere alcuni problemi comuni autonomamente.

Qualora non si riesca a risolvere il problema in autonomia occorre chiedere aiuto ad un tecnico professionista.

Il Costruttore si riserva il diritto di modificare il prodotto e la relativa documentazione tecnica senza incorrere in alcun obbligo nei confronti di terzi e, non si assume la responsabilità per eventuali errori o inesattezze nel contenuto del presente manuale.

In caso di smarrimento del manuale, rivolgersi al produttore o rivenditore del prodotto per ottenerne una copia.

1	AVVERTENZE GENERALI DI SICUREZZA	1
1.1	AVVERTENZE PER IL COLLEGAMENTO ELETTRICO	2
1.2	AVVERTENZE D'USO	2
1.3	SMALTIMENTO.....	4
1.4	CARTOLINA DI GARANZIA	4
2	PANORAMICA DEL PRODOTTO	5
3	UTILIZZO DELLA LAVASTOVIGLIE	7
3.1	CARICAMENTO DEL SALE NELL'ADDOLCITORE.....	7
3.2	REGOLAZIONI DEI CESTELLI	9
3.2.1	REGOLAZIONE DEL CESTELLO SUPERIORE	9
3.2.2	SPOSTARE IL PORTAPOSATE (per modelli idonei)	10
3.2.3	RIPIEGARE I RIPIANI DELLE TAZZE (invariato)	10
3.2.4	RIPIEGARE I RIPIANI DEL CESTELLO (invariato).....	10
4	MANUTENZIONE E PULIZIA	11
4.1	PULIZIA ESTERNA	11
4.1.1	LA PORTA	11
4.1.2	PANNELLO DI CONTROLLO	11
4.2	PULIZIA INTERNA	11
4.2.1	SISTEMA DI FILTRAGGIO	11
4.3	BRACCI IRRORATORI.....	13
4.4	PRENDERSI CURA DELLA LAVASTOVIGLIE.....	13
4.4.1	PRECAUZIONI PER IL FREDDO.....	13
4.4.2	DOPO OGNI LAVAGGIO.....	14
4.4.3	RIMUOVERE LA SPINA.....	14
4.4.4	SISTEMI DI PULIZIA.....	14
4.4.5	IN CASO DI LUNGI PERIODI DI INUTILIZZO	14
4.4.6	SPOSTAMENTO DELL'APPARECCHIO	14
4.4.7	GUARNIZIONI	14

5	ISTRUZIONI PER L'INSTALLAZIONE	15
5.1	CONNESSIONE ELETTRICA.....	15
5.1.1	REQUISITI ELETTRICI	15
5.1.2	CONNESSIONE ELETTRICA.....	15
5.2	APPROVVIGIONAMENTO IDRICO E SCARICO	16
5.2.1	CONNESSIONE ALL'ACQUA FREDDA.....	16
5.2.2	INFORMAZIONI SUL TUBO DI CARICO DI SICUREZZA	16
5.2.3	COLLEGARE IL TUBO DI CARICO DI SICUREZZA	16
5.2.4	SCOLLEGARE IL TUBO DI CARICO DI SICUREZZA	16
5.3	RACCORDO DI SCARICO	17
5.3.1	COME DRENARE L'ACQUA IN ECCESSO DAI TUBI	17
5.3.2	USCITA DELL'ACQUA.....	17
5.3.3	TUBO DI PROLUNGA	18
5.3.4	CONNESSIONE AL SIFONE	18
5.4	POSIZIONARE L'APPARECCHIO.....	18
5.5	MODELLI A LIBERA INSTALLAZIONE.....	18
5.5.1	LIVELLAMENTO DELL'APPARECCHIO	18
5.5.2	MONTAGGIO TRA ARMADI ESISTENTI	18
5.5.3	INSTALLAZIONE SOTTO UN PIANO DI LAVORO ESISTENTE.....	19
5.6	INSTALLAZIONE AD INCASSO/SEMI-INCASSO (SOLO PER MODELLI IDONEI).....	19
6	SUGGERIMENTI PER LA RISOLUZIONE DEI PROBLEMI	24
7	CARICAMENTO DEI CESTELLI SECONDO EN60436	29

1 AVVERTENZE GENERALI DI SICUREZZA

AVVISO



Quando si utilizza la lavastoviglie, seguire le precauzioni elencate di seguito:

- Questo manuale costituisce parte integrante dell'apparecchio, occorre conservarlo integro e a portata di mano per tutto il ciclo di vita del medesimo. Prima di utilizzare l'apparecchio, leggere attentamente questo libretto di istruzioni: contiene informazioni importanti sul montaggio, la sicurezza, l'uso e la manutenzione. In questo modo ci si protegge e si evitano danni all'apparecchio. Il costruttore non può essere ritenuto responsabile per danni causati dall'inosservanza delle indicazioni contenute nel presente documento e/o da un suo uso improprio e/o irragionevole.
- L'installazione e la riparazione possono essere eseguite solo a cura di un tecnico qualificato.
- Questo apparecchio è destinato ad essere utilizzato in applicazioni domestiche (non professionali) e similari come appartamenti ed altri ambienti di tipo residenziale.
- Questo apparecchio non deve essere maneggiato e/o utilizzato da bambini di età inferiore ad 8 anni e/o persone con ridotte capacità fisiche, sensoriali e cognitive, a meno che non siano supervisionati e/o adeguatamente istruiti, in merito alle modalità d'uso, da una persona responsabile per la loro sicurezza e consapevoli di tutti i possibili rischi inerenti.
- Tenere l'apparecchio ed il suo cavo di alimentazione fuori dalla portata di bambini di età inferiore ad 8 anni ed evitare che giochino con l'apparecchio.
- La pulizia e la manutenzione, destinata ed essere effettuata dall'utilizzatore, non deve essere effettuata da bambini senza sorveglianza.
- Il materiale di imballaggio potrebbe essere pericoloso per i bambini!
- Per proteggere dal rischio di scosse elettriche, non immergere l'unità, il cavo o la spina in acqua o altri liquidi.
- Si prega di staccare la spina prima di pulire ed eseguire la manutenzione sull'apparecchio.
- In fase di pulizia, utilizzare un panno morbido inumidito con sapone neutro per pulire l'apparecchio, quindi utilizzare un panno asciutto per asciugarlo.

1.1 AVVERTENZE PER IL COLLEGAMENTO ELETTRICO

- Questo apparecchio deve essere opportunamente collegato ad un idoneo impianto di messa a terra. In caso di malfunzionamento o guasto, la messa a terra ridurrà il rischio di folgorazione, fornendo un percorso di minor resistenza della corrente elettrica.
- La spina del dispositivo deve essere collegata a una presa appropriata dotata di collegamento ad un impianto di terra a norma.
- Collegamenti impropri che comportano una errata messa a terra dell'apparecchio possono essere causa di pericolo (folgorazione): il Costruttore non si ritiene responsabile per danni derivanti da un errato collegamento all'impianto di terra.
- Si consiglia di richiedere l'aiuto di un tecnico qualificato in caso di dubbi sul corretto collegamento di terra.
- In ogni caso non manomettere l'apparecchio o il suo cavo di collegamento alla rete elettrica; qualora la presa disponibile per il collegamento non sia idonea, rivolgersi ad un elettricista qualificato per le opportune modifiche.
- Non alimentare l'apparecchio tramite prese multiple, adattatori o prolunghie e non accenderlo mediante temporizzatori esterni e/o altri dispositivi di controllo remoto, se non espressamente previsti dal presente manuale.

1.2 AVVERTENZE D'USO

- Non utilizzare il piano superiore dell'apparecchio per sedersi, non appoggiarsi alla porta o ai cestelli della lavastoviglie: essi sono idonei al solo caricamento delle stoviglie, non di altri carichi superiori o non appropriati.
 - Prima di utilizzare la lavastoviglie verificare che tutti i pannelli e l'involucro della medesima siano correttamente posizionati.
 - Aprire la porta con molta attenzione se la lavastoviglie è in funzione, c'è il rischio che l'acqua schizzi all'esterno.
 - Non posizionare oggetti pesanti sulla porta aperta, né caricarvi il proprio peso: rischio di ribaltamento.
 - Quando si effettua il caricamento della lavastoviglie:
1. Individuare gli oggetti appuntiti e posizzarli in modo tale che non possano danneggiare le parti interne o il sistema di chiusura della porta;

2. Avvertenza: coltelli e altri utensili con punte affilate devono essere caricati nel cestello con le punte rivolte verso il basso o, se possibile, disposti in posizione orizzontale.
 - Alcuni detergenti per lavastoviglie sono fortemente alcalini: possono essere estremamente pericolosi se ingeriti. Evitare il contatto con la pelle e gli occhi e tenere i bambini lontani dalla lavastoviglie quando la porta è aperta.
 - Verificare che la polvere del detergente sia assente dopo il completamento del ciclo di lavaggio.
 - Non lavare gli articoli in plastica a meno che non siano contrassegnati come "lavabili in lavastoviglie"; per gli articoli in plastica non contrassegnati come lavabili in lavastoviglie, controllare le raccomandazioni del produttore.
 - Utilizzare solo prodotti consigliati per l'uso in lavastoviglie. Non usare mai sapone, detersivo per bucato o detersivo per il lavaggio delle mani.
 - Evitare di lasciare la porta della lavastoviglie aperta, può causare intralcio e rischio di inciampo.
 - Se il cavo di alimentazione è danneggiato, esso deve essere sostituito dal Costruttore o dal suo servizio assistenza tecnica o comunque da una persona con qualifica simile, in modo da prevenire ogni rischio.
 - Svolgete totalmente il cavo di alimentazione onde evitare surriscaldamenti, evitare in ogni caso di tenderlo (non tirarlo, strattinarlo, né utilizzarlo per trascinare il dispositivo cui è collegato). Evitare di posizionare il cavo di alimentazione su superfici abrasive o taglienti o in posizioni dove può essere facilmente danneggiato.
 - Durante l'installazione, il cavo di alimentazione non deve essere piegato o appiattito in modo eccessivo o pericoloso.
 - Non manomettere i controlli.
 - L'apparecchio deve essere collegato al rubinetto di ingresso dell'acqua utilizzando nuovi set di tubazioni. Non riutilizzare vecchie tubazioni.
 - Per risparmiare energia, quando l'apparecchio è in modalità stand-by, l'apparecchio si spegnerà automaticamente dopo 15 minuti.
 - Verificare e rispettare il numero massimo dei coperti con cui può essere caricato l'apparecchio sulla scheda informativa del prodotto al termine del presente manuale.
 - Assicurarsi che i limiti di pressione consentita per l'acqua in ingresso (Min 0,04MPa - Max 1MPa) siano rispettati.
 - Non ostruire né totalmente né parzialmente prese d'aria o fessure né inserirvi oggetti all'interno.
 - In caso di malfunzionamento, spegnere l'apparecchio, scollegarlo dall'alimentazione e rivolgersi ad un tecnico qualificato per le opportune riparazioni. In qualsiasi caso non effettuare operazioni non previste dal

presente manuale d'uso (come smontare l'apparecchio, deformatlo e/o manometterlo).

- Disinserire sempre la spina dall'alimentazione elettrica per periodi di inutilizzo prolungati, prima di riporlo e/o prima di effettuarvi qualsiasi operazione di pulizia o manutenzione.
- Conservare e utilizzare l'apparecchio esclusivamente in ambienti interni o in ogni caso protetto da agenti atmosferici come pioggia, irraggiamento diretto del sole o polvere.

1.3 SMALTIMENTO

- Per lo smaltimento della confezione e dell'apparecchio si prega di recarsi presso un centro di riciclaggio idoneo, conformemente con le normative e le leggi locali: per questioni di sicurezza, tagliare il cavo di alimentazione e rendere inutilizzabile il dispositivo di chiusura della porta prima di smaltire il dispositivo.
- Gli imballaggi in cartone sono fabbricati con carta riciclata e devono essere smaltiti nella raccolta della carta straccia per il riciclaggio.
- Garantendo che questo prodotto sia smaltito correttamente, aiuterai a prevenire potenziali conseguenze negative per l'ambiente e la salute umana, che altrimenti potrebbero essere causate da una gestione inadeguata dei rifiuti di questo prodotto.
- Per informazioni più dettagliate rispetto allo smaltimento ed al riciclaggio del prodotto, rivolgersi alle autorità locali competenti in merito al servizio di smaltimento dei rifiuti domestici.
- **Non smaltire il presente prodotto come rifiuto urbano indifferenziato. È necessaria la raccolta differenziata di tali rifiuti con trattamento speciale.**



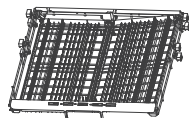
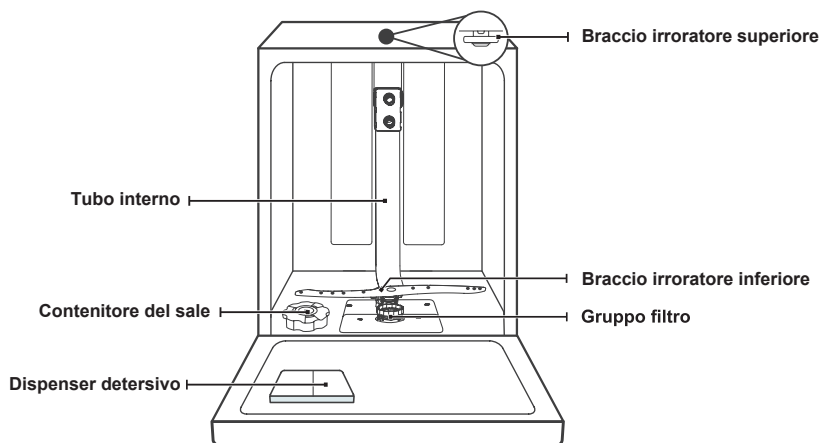
1.4 CARTOLINA DI GARANZIA

Accertatevi sempre che insieme alla macchina sia allegata anche la cartolina di garanzia. Essa contiene informazioni importanti riguardo all'apparecchio acquistato:

- accesso ai servizi professionali di riparazione;
- informazioni per l'ordinazione di parti di ricambio;
- la durata del periodo di garanzia;
- periodo minimo durante il quale le parti di ricambio necessarie per la riparazione dell'apparecchio sono disponibili.

2 PANORAMICA DEL PRODOTTO

TIPO 1



Contenitore posate



Cestello inferiore



braccio irroratore superiore Portabicchieri

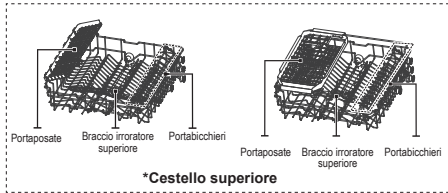
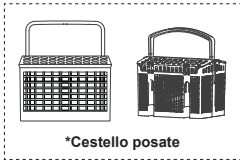
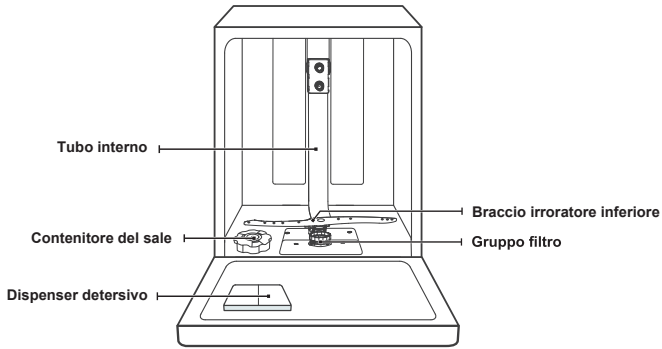
Cestello superiore

NOTA



Le immagini sono solo per riferimento, modelli diversi potrebbero riportare dettagli differenti, ma le indicazioni rimangono altresì valide.

TIPO 2 (*variabile a seconda dei modelli)



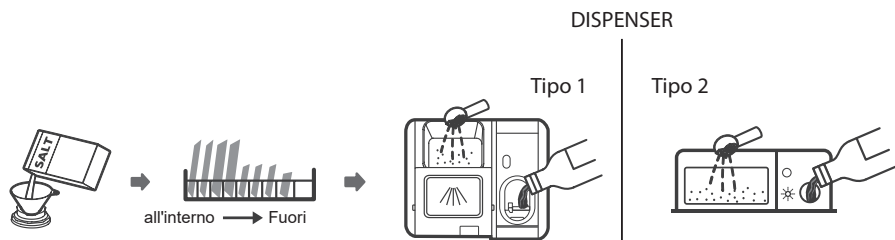
NOTA



Le immagini sono solo per riferimento, modelli diversi potrebbero riportare dettagli differenti, ma le indicazioni rimangono altresì valide.


3 UTILIZZO DELLA LAVASTOVIGLIE

Prima di usare la lavastoviglie:




1. Impostare l'addolcitore dell'acqua.
2. Caricare il sale nell'addolcitore.
3. Caricare i cestelli.
4. Riempire il dispenser.

NOTA

 Si prega di fare riferimento alla sezione relativa all'addolcitore dell'acqua nel manuale specifico. Dettagli differenti, ma le indicazioni rimangono altresì valide.

3.1 CARICAMENTO DEL SALE NELL'ADDOLCITORE

NOTA

 Se il modello non dispone di un addolcitore d'acqua, è possibile saltare questa sezione. Utilizzare sempre sale destinato all'uso in lavastoviglie. Il contenitore del sale si trova sotto il cestello inferiore e deve essere riempito come spiegato di seguito.

AVVISO

Usare solo sale specifico per lavastoviglie! Ogni altro tipo di sale non specificamente progettato per l'uso in lavastoviglie, in particolare il sale da tavola, danneggerà l'addolcitore dell'acqua. Il Produttore non si ritiene responsabile per eventuali danni all'apparecchio causati da uso di sale non idoneo.



Aggiungere il sale solo prima di eseguire un ciclo di lavaggio. Ciò impedirà che i grani di sale o acqua salata, presenti accidentalmente al di fuori del contenitore, rimangano sul fondo della macchina per un periodo di tempo tale da causarne la corrosione.

Per l'aggiunta del sale per lavastoviglie, seguire i seguenti passi:



1. Rimuovere il cestello inferiore e svitare il tappo del serbatoio.
2. Posizionare l'estremità dell'imbuto (se fornito) nel foro e versare circa 1,5kg di sale per lavastoviglie.
3. Riempire con acqua il contenitore del sale fino al massimo. Una piccola quantità d'acqua può fuoriuscire dal contenitore del sale, questo è normale.
4. Dopo aver riempito il contenitore, avvitare saldamente il tappo.
5. La spia che avverte della carenza di sale si spegne al termine del riempimento del contenitore.
6. Subito dopo aver riempito il contenitore del sale con il sale, avviare un programma di lavaggio (si consiglia un programma breve) per evitare che il sistema di filtraggio, la pompa o altre parti importanti della macchina vengano danneggiati dall'acqua salata (danno non coperto da garanzia).

NOTA

Il contenitore del sale deve essere riempito solo quando si accende la spia del sale (☞) sul pannello di controllo. A seconda del grado di soluzione del sale, la spia del sale potrebbe essere ancora accesa anche se il contenitore del sale è pieno. In caso di assenza della spia del livello del sale (per alcuni modelli), è possibile stimare la cadenza di riempimento del contenitore del sale dal numero di cicli di lavaggio.

In caso di versamento di sale sul fondo dell'apparecchio eseguire un programma di lavaggio rapido per rimuoverlo.

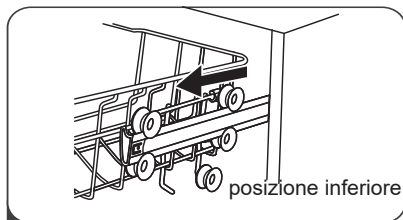
3.2 REGOLAZIONI DEI CESTELLI

3.2.1 REGOLAZIONE DEL CESTELLO SUPERIORE

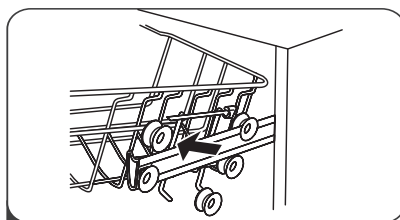
L'altezza del cestello superiore può essere facilmente regolata per ospitare piatti più alti sia nel cestello superiore che in quello inferiore.

Per regolare l'altezza del cestello superiore, seguire questi passaggi:

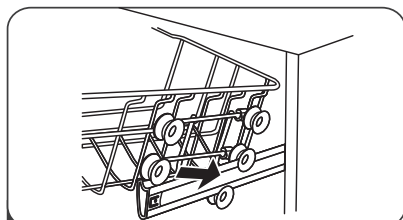
TIPO 1



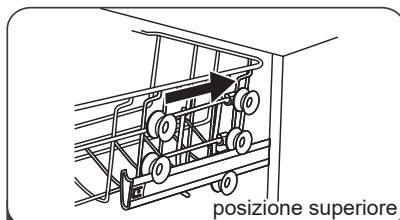
1 Estrarre il cestello superiore.



2 Rimuovere il cestello superiore.

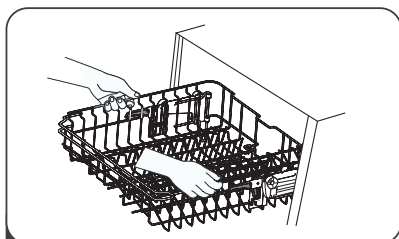


3 Riattaccare il cestello superiore ai rulli superiori o inferiori.

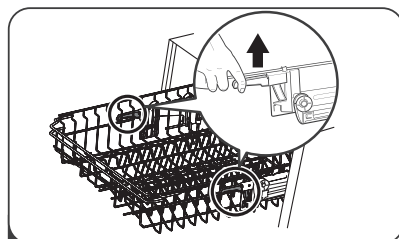


4 Spingere il cestello superiore.

TIPO 2



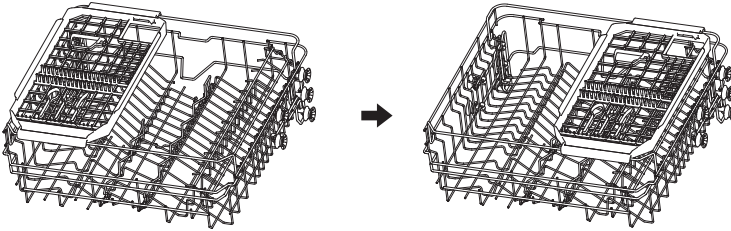
1 Per alzare il cestello superiore, sollevarlo reggendolo al centro di ogni lato finché non si blocca in posizione. Non è necessario sollevare la maniglia di regolazione.



2 Per abbassare il cestello superiore, regolare le maniglie su ogni lato per sbloccarlo e portarlo al livello più basso.

3.2.2 SPOSTARE IL PORTAPOSATE (per modelli idonei)

Il portaposate può essere spostato a destra o sinistra a seconda delle esigenze.



3.2.3 RIPIEGARE I RIPIANI DELLE TAZZE

Per fare spazio a stoviglie più alte nel cestello superiore, sollevare il ripiano delle tazze verso l'alto.



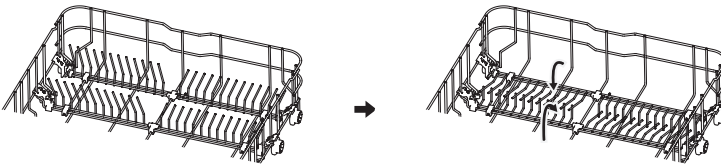
Potete quindi appoggiare i bicchieri alti contro di esso.

3.2.4 RIPIEGARE I RIPIANI DEL CESTELLO

Le punte del cestello inferiore servono a contenere piatti e un piatto da portata. Possono essere abbassate per fare più spazio per oggetti grandi.

sollevare verso l'alto

piegare all'indietro



4 MANUTENZIONE E PULIZIA

4.1 PULIZIA ESTERNA

4.1.1 LA PORTA

Pulire regolarmente le guarnizioni della porta con un panno morbido e umido per rimuovere i depositi di cibo.

Quando la lavastoviglie viene caricata, i residui di cibo e bevande possono gocciolare sui lati della porta della lavastoviglie. Queste superfici si trovano all'esterno della cabina di lavaggio, pertanto non vengono irrorate d'acqua. Eventuali depositi devono essere rimossi manualmente prima di chiudere la porta.

4.1.2 PANNELLO DI CONTROLLO

In caso di necessità, il pannello di controllo deve essere pulito solo mediante un panno morbido leggermente inumidito con acqua.

AVVISO



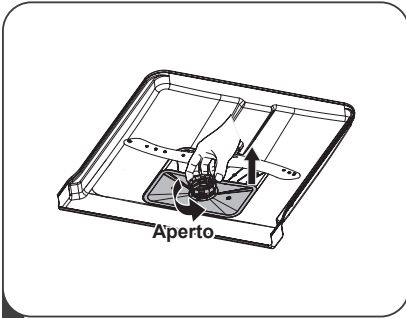
Per evitare la penetrazione di liquidi nella serratura della porta e nei componenti elettrici, non utilizzare detergenti spray di alcun tipo.

Non utilizzare mai detergenti abrasivi o spugnette abrasive sulle superfici esterne perché potrebbero graffiare la finitura.

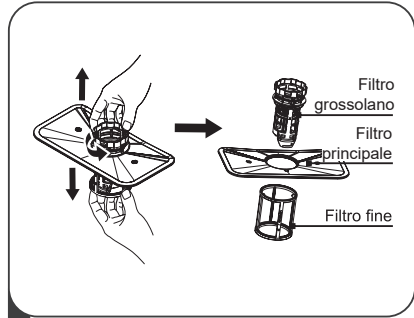
4.2 PULIZIA INTERNA

4.2.1 SISTEMA DI FILTRAGGIO

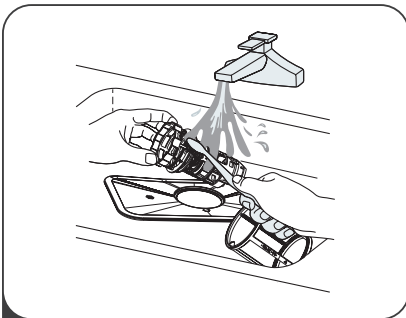
Il sistema di filtraggio trattiene i detriti grossolani del ciclo di lavaggio, inclusi corpi estranei, per evitare l'intasamento dei filtri. Controllare regolarmente lo stato dei filtri, rimuovere accuratamente i corpi estranei e pulire le parti del sistema filtrante se necessario con acqua. Seguire i passaggi seguenti per pulire il filtro.



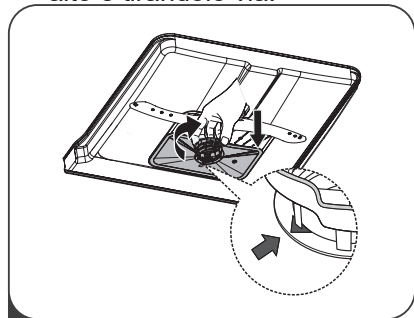
1 Tenere premuto il filtro grossolano e ruotarlo in senso antiorario per sbloccarlo. Sollevare il filtro verso l'alto ed estrarlo dalla lavastoviglie.



2 Scollegare il filtro fine dalla parte inferiore del gruppo filtrante. Il filtro grossolano può essere staccato dal filtro principale premendo delicatamente le linguette in alto e tirandolo via.



3 I resti di cibo più grandi possono essere puliti risciacquando il filtro sotto l'acqua corrente; per una pulizia più accurata, utilizzare una spazzola a setole morbide.



4 Riassemblete i filtri nell'ordine inverso dello smontaggio, sostituite l'inserito del filtro e ruotate in senso orario fino alla freccia di chiusura.

NOTA



Le immagini sono solo di riferimento, e possono differire dalla realtà, ma le indicazioni rimangono altresì valide.

AVVISO

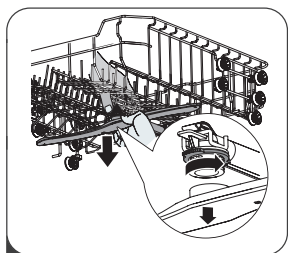
Rimettere i filtri nella corretta sequenza in modo che siano correttamente serrati, altrimenti i detriti grossolani potrebbero entrare nel sistema e causarne il blocco.

⚠ Non utilizzare mai la lavastoviglie senza filtri in posizione. La sostituzione impropria del filtro può ridurre il livello di prestazioni dell'apparecchio e danneggiare stoviglie e utensili.

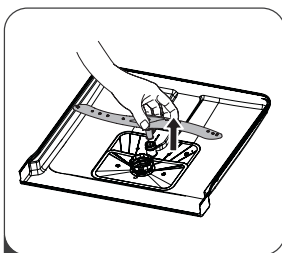
Non stringere eccessivamente i filtri.

4.3 BRACCI IRRORATORI

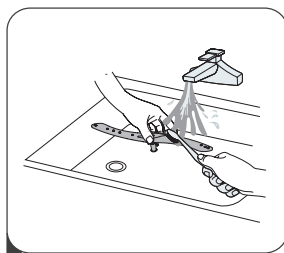
È necessario pulire regolarmente i bracci irroratori per evitare che i prodotti chimici intasino il getto dei bracci a spruzzo e dei cuscinetti. Per pulire il braccio irroratore, seguire le istruzioni seguenti:



1 Per rimuovere il braccio irroratore superiore, tenere fermo il dado al centro e ruotare il braccio in senso antiorario.



2 Per rimuovere il braccio irroratore inferiore, estrarre il braccio di spruzzo verso l'alto.



3 Lavare i bracci in acqua calda e sapone e usare una spazzola morbida per pulire i getti. Reinsерirli dopo averli risciacquati accuratamente.

4.4 PRENDERSI CURA DELLA LAVASTOVIGLIE

4.4.1 PRECAUZIONI PER IL FREDDO

Onde prevenire problemi derivanti dal freddo, si prega di eseguire le seguenti operazioni dopo ogni utilizzo dell'apparecchio:

1. scollegare l'alimentazione elettrica;
2. interrompere l'erogazione dell'acqua e scollegare il tubo di carico dell'acqua;
3. scaricare l'acqua dal tubo di carico e dalla valvola dell'acqua (utilizzare una bacinella per raccogliere l'acqua);
4. ricollegare il tubo di carico dell'acqua al rubinetto dell'acqua;
5. rimuovere il filtro nella parte inferiore della vasca e utilizzare una spugna per assorbire l'acqua nella vasca.

4.4.2 DOPO OGNI LAVAGGIO

Dopo ogni lavaggio, chiudere l'alimentazione dell'acqua all'apparecchio e lasciare lo sportello leggermente aperto (per un po' di tempo) in modo che l'umidità e gli odori non rimangano intrappolati all'interno.

4.4.3 RIMUOVERE LA SPINA

Prima di pulire o eseguire la manutenzione, rimuovere sempre la spina dalla presa.

4.4.4 SISTEMI DI PULIZIA

Per pulire le parti esterne e in gomma della lavastoviglie, non utilizzare solventi chimici o prodotti per la pulizia abrasivi. Utilizzare solo un panno con acqua calda e sapone.

Per rimuovere macchie dalla superficie dell'interno, utilizzare un panno inumidito con acqua, un po' di aceto o un prodotto per la pulizia realizzato appositamente per le lavastoviglie.

4.4.5 IN CASO DI LUNGI PERIODI DI INUTILIZZO

Si consiglia di eseguire un ciclo di lavaggio a lavastoviglie vuota, quindi rimuovere la spina dalla presa, chiudere l'alimentazione dell'acqua e lasciare la porta dell'apparecchio leggermente aperta. Ciò permetterà una migliore conservazione delle guarnizioni delle porte ed impedirà la formazione di cattivi odori all'interno dell'apparecchio.

4.4.6 SPOSTAMENTO DELL'APPARECCHIO

Se l'apparecchio deve essere spostato, mantenerlo in posizione verticale.

Se assolutamente necessario, può essere posizionato sul lato posteriore


4.4.7 GUARNIZIONI

Uno dei fattori che causano la formazione di odori in lavastoviglie è il cibo che rimane intrappolato nelle guarnizioni. La pulizia periodica delle guarnizioni, con una spugna umida, impedirà che ciò accada.


5 ISTRUZIONI PER L'INSTALLAZIONE

ATTENZIONE

Pericolo di scosse elettriche

-  Scollegare l'alimentazione elettrica prima di installare la lavastoviglie.
Rischio di folgorazione.
-



ATTENZIONE

-  L'installazione dei tubi e delle apparecchiature elettriche deve essere eseguita da professionisti.
-

5.1 CONNESSIONE ELETTRICA

AVVISO

Per la sicurezza personale:

-  Non utilizzare una prolunga o adattatori.
 -  Non tagliare o rimuovere in nessun caso la connessione di messa a terra dal cavo di alimentazione.
-

5.1.1 REQUISITI ELETTRICI

Si prega di verificare la targhetta dell'apparecchio per controllare i dati tecnici di alimentazione dell'apparecchio ed eseguire un adeguato collegamento elettrico.

Si consiglia di utilizzare fusibili 10A/13A/16A, fusibili ad azione ritardata o un interruttore automatico e di usufruire di una linea di alimentazione separata/dedicata.

5.1.2 CONNESSIONE ELETTRICA

Assicurarsi che la tensione e la frequenza dell'alimentazione corrispondano a quelle riportate sulla targhetta. Inserire la spina solo in una presa elettrica dotata di corretta messa a terra. Se la presa elettrica a cui deve essere collegato l'apparecchio non è idonea alla spina, sostituire la presa.

Non utilizzare adattatori, o simili, onde evitare surriscaldamenti e ustioni.

ATTENZIONE

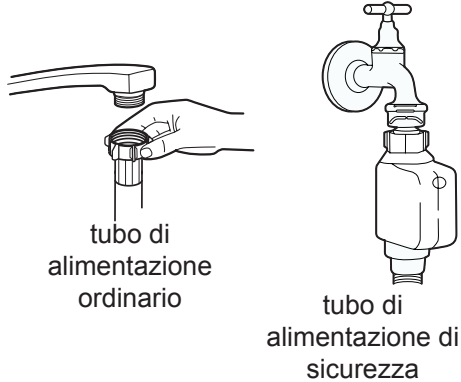
-  Assicurarsi che esista una messa a terra adeguata prima dell'uso.
-

5.2 APPROVVIGIONAMENTO IDRICO E SCARICO

5.2.1 CONNESSIONE ALL'ACQUA FREDDA

Collegare il tubo di carico dell'acqua fredda a un connettore filettato da 3/4" e assicurarsi che sia fissato saldamente in posizione. Prestare attenzione che l'attacco dell'acqua potabile non sia piegato, schiacciato o avvolto su sé stesso.

Se i tubi dell'acqua sono nuovi o non sono stati utilizzati per un lungo periodo di tempo, lasciare scorrere l'acqua per essere sicuri che sia limpida. Questa precauzione è necessaria per evitare il rischio di blocchi o danni all'apparecchio.



5.2.2 INFORMAZIONI SUL TUBO DI CARICO DI SICUREZZA

Il tubo di carico di sicurezza è costituito da doppie pareti. Il sistema garantisce il suo intervento bloccando il flusso d'acqua in caso di rottura del tubo di carico e quando lo spazio d'aria tra il tubo di carico acqua stesso e il tubo corrugato esterno è pieno d'acqua.

AVVERTENZA



Un tubo collegato a un rubinetto può scoppiare se installato sulla stessa linea dell'acqua della lavastoviglie. Se il lavandino ne ha uno, si consiglia di scollegare il tubo e di tappare il foro.

5.2.3 COLLEGARE IL TUBO DI CARICO DI SICUREZZA

1. Estrarre i tubi di carico di sicurezza completamente fuori dal vano portaoggetti situato nella parte posteriore della lavastoviglie.
2. Stringere le viti del tubo di alimentazione di sicurezza al rubinetto con filettatura da 3/4".
3. Aprire completamente l'acqua del rubinetto prima di avviare la lavastoviglie.

5.2.4 SCOLLEGARE IL TUBO DI CARICO DI SICUREZZA

1. Chiudere l'acqua.
2. Svitare il tubo di carico di sicurezza dal rubinetto.

5.3 RACCORDO DI SCARICO

Collegare l'apparecchio a un raccordo di scarico acqua in modo che l'acqua sporca del ciclo di lavaggio possa defluire.


Collegare il tubo flessibile di scarico con un diametro di 4 cm al manicotto di scarico del sifone.

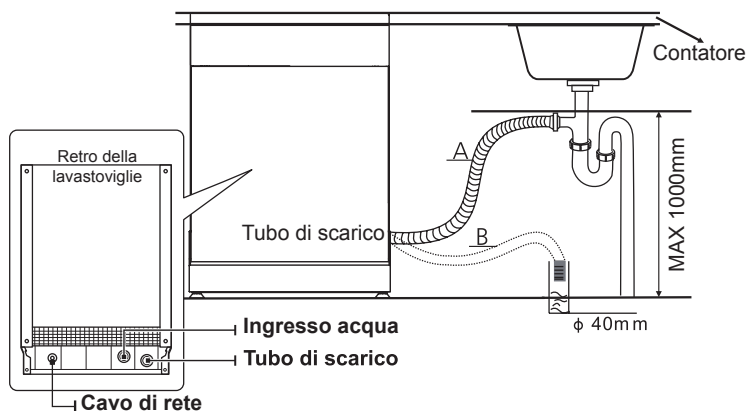
Prestare attenzione che il tubo di scarico non sia piegato, schiacciato o avvolto su sé stesso.

Prestare attenzione che non vi sia un tappo nello scarico che impedisce il deflusso dell'acqua.

L'altezza del tubo di scarico deve essere inferiore a 1000 mm. L'estremità del tubo non deve essere immersa nell'acqua per evitare il riflusso.

ATTENZIONE

 Fissare in modo sicuro il tubo di scarico in posizione A o posizione B



5.3.1 COME DRENARE L'ACQUA IN ECCESSO DAI TUBI

Se il collegamento al tubo di scarico è posizionato più in alto di 1000 mm, l'acqua in eccesso potrebbe rimanere nel tubo di scarico. Sarà necessario scaricare l'acqua in eccesso dai tubi in un recipiente adatto, tenuto all'esterno e più in basso rispetto al livello.

5.3.2 USCITA DELL'ACQUA

Collegare il tubo di scarico dell'acqua. Il tubo di scarico deve essere montato correttamente per evitare perdite d'acqua. Assicurarsi che il tubo di scarico dell'acqua non sia piegato o schiacciato.

5.3.3 TUBO DI PROLUNGA

Se è necessaria un'estensione del tubo di scarico, assicurarsi di utilizzare un tubo di scarico simile. La lunghezza totale del tubo di scarico deve essere inferiore a 4 metri; altrimenti, l'effetto pulente della lavastoviglie potrebbe essere ridotto.

5.3.4 CONNESSIONE AL SIFONE

Il raccordo di scarico deve trovarsi ad un'altezza inferiore a 1000 mm (massimo) dal fondo della lavastoviglie. Il tubo di scarico dell'acqua deve essere fissato.

5.4 POSIZIONARE L'APPARECCHIO

Collocare l'apparecchio nella posizione desiderata. La parte posteriore dovrebbe appoggiare al muro, e, ai lati, lungo i mobili o le pareti adiacenti. La lavastoviglie è dotata di alimentazione idrica e i tubi di scarico possono essere posizionati a destra o a sinistra per facilitare una corretta installazione.

5.5 MODELLI A LIBERA INSTALLAZIONE

5.5.1 LIVELLAMENTO DELL'APPARECCHIO

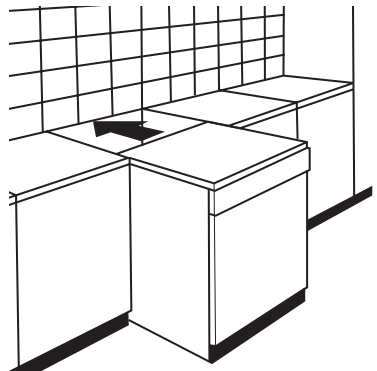
Una volta posizionato l'apparecchio per il livellamento, l'altezza della lavastoviglie può essere modificata regolando il livello di avvvitamento dei piedi. In ogni caso, l'apparecchio non deve essere inclinato più di 2°.

NOTA

 Solo per modelli a libera installazione.

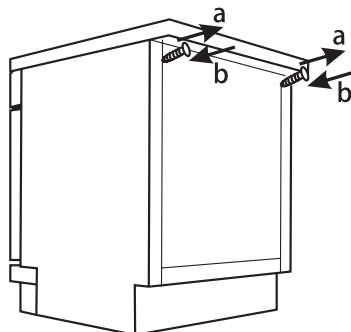
5.5.2 MONTAGGIO TRA ARMADI ESISTENTI

L'altezza della lavastoviglie, 845 mm, è stata studiata per consentire l'inserimento della macchina tra i mobili esistenti della stessa altezza nelle moderne cucine componibili. Il piano in laminato della macchina non necessita di particolari cure poiché è resistente al calore, antigraffio e antimacchia.



5.5.3 INSTALLAZIONE SOTTO UN PIANO DI LAVORO ESISTENTE

Rimuovere il piano di lavoro della lavastoviglie svitando le viti poste sotto il bordo posteriore del piano (a).



ATTENZIONE



Dopo aver rimosso il piano di lavoro, le viti devono essere riavvitate sotto il bordo posteriore del piano (b).

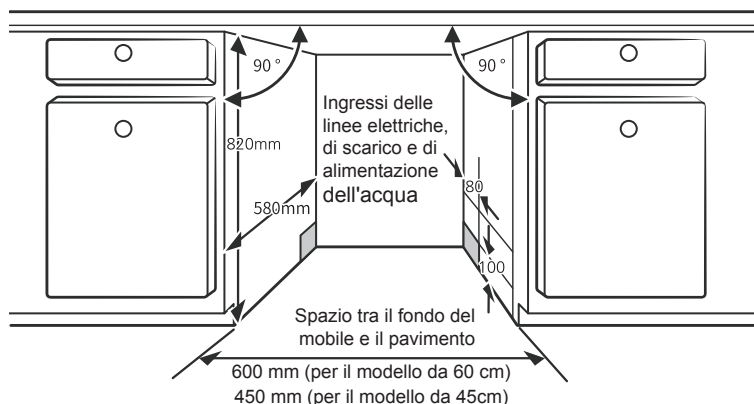
5.6 INSTALLAZIONE AD INCASSO/SEMI-INCASSO (SOLO PER MODELLI IDONEI)

Fase 1. Scegliere la posizione migliore per la lavastoviglie

La posizione di installazione della lavastoviglie deve essere vicino al tubo di carico e scarico esistente e alla presa di corrente.


Di seguito le illustrazioni delle dimensioni del mobile e la posizione di installazione della lavastoviglie.

1. Meno di 5 mm tra la parte superiore della lavastoviglie, il mobile e la porta esterna allineata al mobile.




2. Se la lavastoviglie è installata ad una estremità del mobile, aver cura che ci sia spazio sufficiente per l'apertura della porta.

NOTA

-  A seconda di dove si trova la presa elettrica, potrebbe essere necessario praticare un foro sul mobile.

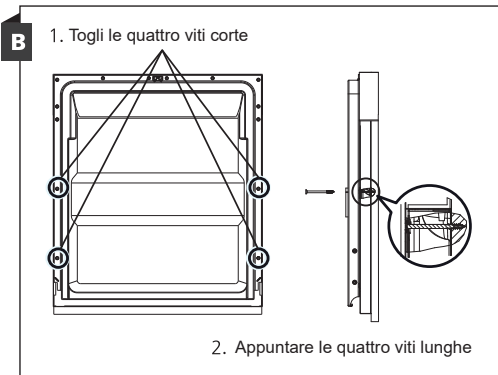
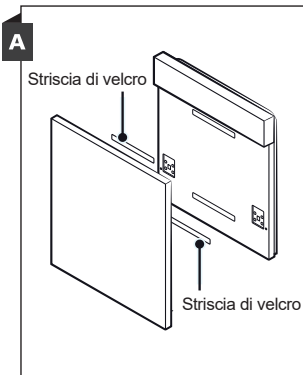
Fase 2. Dimensioni e installazione del pannello estetico

NOTA

-  Seguire le istruzioni specifiche di installazione per inserire il pannello estetico.

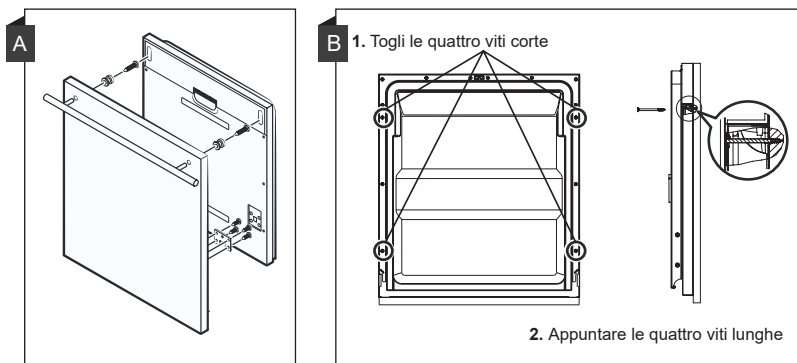
Installazione del pannello estetico per modelli semi-incasso

- Separare la striscia di velcro A e la striscia di velcro B
- Attaccare la striscia di velcro A sul lato interno del pannello.
- Attaccare la striscia di velcro B sulla porta esterna della lavastoviglie (vedi figura A).
- Dopo aver posizionato il pannello, fissare il pannello alla porta esterna mediante viti e bulloni (Vedi figura B).



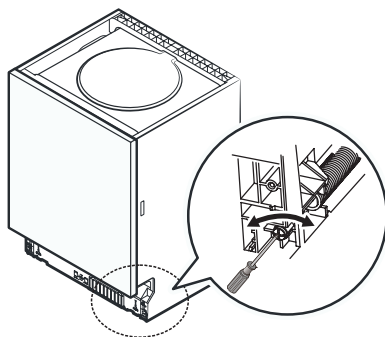
Installazione del pannello estetico per modelli ad incasso

Installare il gancio sul pannello estetico in legno e inserire il gancio nella fessura della porta esterna della lavastoviglie (vedere figura A). Dopo il posizionamento del pannello, fissarlo sulla porta esterna con viti e bulloni (vedere figura B).



Fase 3. Regolazione della tensione della molla della porta

1. Le molle delle porte sono impostate dalla fabbrica sulla giusta tensione per la porta esterna. Quando installate il pannello estetico regolate la tensione della molla della porta. Ruotare la vite di regolazione per guidare il regolatore in modo da sforsare o rilassare il cavo d'acciaio.
2. La tensione della molla della porta è corretta quando la porta rimane in posizione orizzontale completamente aperta, ma si alza con la leggera pressione di un dito.



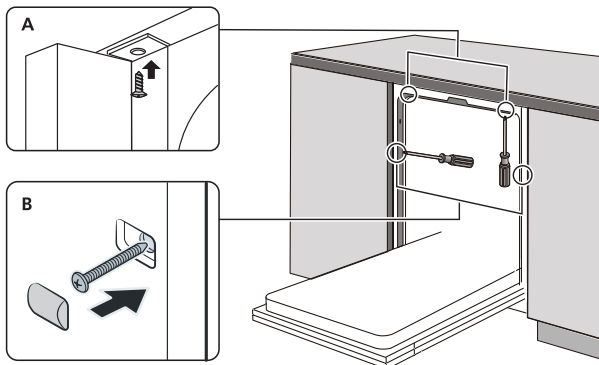
Fase 4. Fasi di installazione della lavastoviglie

NOTA



Si prega di fare riferimento alle fasi di installazione specificate nei disegni di installazione.

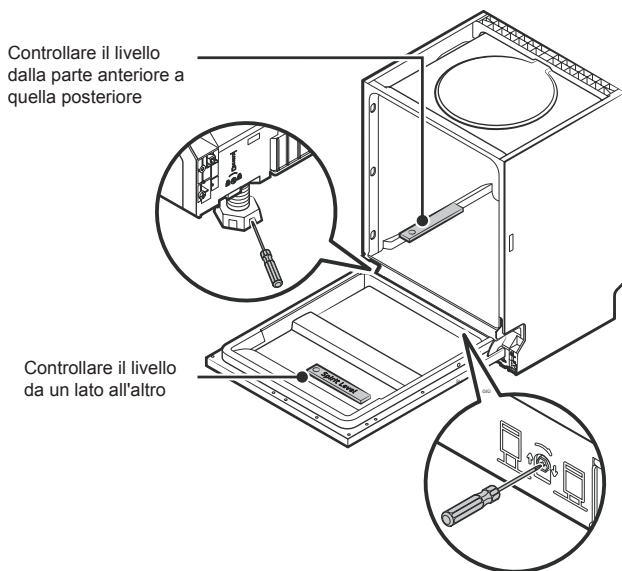
1. Fissare la striscia di condensazione sotto la superficie di lavoro dell'armadio. Assicurarsi che la striscia di condensazione sia a filo con il bordo della superficie di lavoro. (Fase 2)
2. Collegare il tubo di ingresso all'alimentazione dell'acqua fredda.
3. Collegare il tubo di scarico.
4. Collegare il cavo di alimentazione.
5. Collocare la lavastoviglie nel mobile.
6. Livellare la lavastoviglie. Il piedino posteriore può essere regolato dalla parte anteriore della lavastoviglie ruotando la vite al centro della base della lavastoviglie utilizzando un cacciavite a croce. Per regolare i piedini anteriori, utilizzare un cacciavite piatto e ruotare i piedini anteriori fino a quando la lavastoviglie è a livello. (Passaggio 5 al passaggio 6)
7. Installare la porta del mobile sullo sportello esterno della lavastoviglie. (Passaggio 7 al passaggio 9)
8. Regolare la tensione delle molle della porta utilizzando un cacciavite a croce che gira in senso orario per stringere le molle delle porte sinistra e destra. In caso contrario, ciò potrebbe causare danni alla lavastoviglie.
9. La lavastoviglie deve essere fissata in posizione. Ci sono due modi per farlo:
 - A) Superficie di lavoro normale: inserire il gancio di installazione nella fessura del piano laterale e fissarlo al piano di lavoro con le viti.
 - B) Piano di lavoro in marmo o granito: fissare il lato con la vite



Fase 5. Livellamento della lavastoviglie

La lavastoviglie deve essere livellata per un corretto funzionamento del cestello e per le prestazioni di lavaggio.

1. Posizionare una livella sulla porta e sul binario del cestello all'interno della vasca, come mostrato, per verificare che la lavastoviglie sia a livello.
2. Livellare la lavastoviglie regolando i tre piedini di livellamento singolarmente.
3. Quando si livella la lavastoviglie, prestare attenzione a non lasciare che la lavastoviglie si ribalti.



NOTA



L'altezza massima di regolazione dei piedini è di 50 mm.

6 SUGGERIMENTI PER LA RISOLUZIONE DEI PROBLEMI

Prima di chiamare il servizio clienti consultare la tabella qui sotto.

Problema	Possibili cause	Cosa fare
La lavastoviglie non si avvia.	Fusibile bruciato, o interruzione del circuito.	Sostituire fusibile o ripristinare l'interruttore automatico. Rimuovere eventuali altri dispositivi in condivisione con lo stesso circuito della lavastoviglie.
	L'alimentazione non è accesa.	Assicurarsi che la lavastoviglie sia accesa e che la porta sia chiusa in modo corretto. Assicurarsi che il cavo di alimentazione sia inserito correttamente alla presa a muro.
	La pressione dell'acqua è bassa.	Controllare che l'approvvigionamento idrico sia collegato correttamente e aperto.
	La porta della lavastoviglie non si chiude correttamente.	Assicurarsi di chiudere correttamente la porta e di bloccarla.
La lavastoviglie non carica l'acqua.	Tubo di scarico piegato o intrappolato.	Controllare il tubo di scarico.
	Filtro intasato.	Controllare il sistema di filtraggio.
	Lavandino intasato.	Controllare il lavello per essere sicuri che stia drenando bene. Se il problema risulta essere il mancato drenaggio del lavello della cucina, potrebbe essere necessario rivolgersi ad un idraulico piuttosto che ad tecnico della lavastoviglie.

Problema	Possibili cause	Cosa fare
Schiuma nella vasca.	Detersivo sbagliato.	Utilizzare solo detersivi specifici per lavastoviglie per evitare la formazione di schiuma. Se ciò si verifica, aprire la lavastoviglie e lasciare evaporare la schiuma. Aggiungere 1 litro di acqua fredda sul fondo della lavastoviglie. Chiudere la porta della lavastoviglie, quindi selezionare qualsiasi ciclo. Inizialmente, la lavastoviglie farà scaricare l'acqua. Aprire la porta dopo che la fase di scarico è stata completata e controllare se la schiuma è scomparsa. Ripetere se necessario.
	Fuoriuscita di brillantante.	Pulire sempre e subito le fuoriuscite di brillantante.
L'interno della vasca è macchiato	Detersivo con colorante.	Assicurarsi che il detersivo non abbia colorante.
Strato bianco sulla superficie interna.	Minerali di acqua dura.	Per pulire l'interno, utilizzare una spugna umida con detersivo per lavastoviglie e indossare guanti di gomma. Non usare mai qualsiasi altro tipo di detersivo o detersivo perché potrebbe causare schiuma.

Problema	Possibili cause	Cosa fare
Ci sono macchie di ruggine sulle posate.	Gli oggetti interessati non sono resistenti alla corrosione.	Evitare di lavare gli oggetti che non sono resistenti alla corrosione in lavastoviglie.
	Tracce di il sale nel ciclo di lavaggio.	Eseguire sempre un programma di lavaggio senza stoviglie dopo l'aggiunta sale. Non selezionare la funzione turbo (se presente) dopo aver aggiunto sale da lavastoviglie.
	Il coperchio dell'addolcitore è chiuso male.	Controllare che il coperchio dell'addolcitore sia chiuso correttamente.
Rumore di colpi dentro la lavastoviglie.	Un braccio irroratore urta contro le stoviglie.	Interrompere il programma e riorganizzare gli oggetti che stanno ostruendo il braccio irroratore.
Rumore sferragliante dentro la lavastoviglie.	Le stoviglie sono state posizionate in modo errato.	Interrompere il programma e riorganizzare gli oggetti all'interno della lavastoviglie.
Rumore di colpi dentro le tubature dell'acqua.	Questo potrebbe essere causato dall'installazione delle tubature.	Questo non riguarda la lavastoviglie. Contattare un idraulico qualificato.

Problema	Possibili cause	Cosa fare
I piatti non sono puliti.	I piatti non sono stati caricati correttamente.	Consultare il presente manuale nella sezione inerente al caricamento della lavastoviglie.
	Il programma non era abbastanza efficace.	Seleziona un programma più intenso.
	Non è stato dispensato abbastanza detersivo.	Utilizzare più detersivo o cambiare marca di detersivo.
	Oggetti bloccano il movimento dei bracci irroratori.	Riorganizzare gli il posizionamento delle stoviglie in modo che i bracci ruotino liberamente.
	I filtri non sono puliti o non installati correttamente. Ciò potrebbe causare il blocco dei getti dei bracci irroratori.	Pulire e/o installare correttamente i filtri. Pulire i bracci irroratori.
Gli oggetti in vetro sono opachi.	E' stata utilizzata una combinazione di acqua dolce e troppo detersivo.	Utilizzare meno detersivo e selezionare un ciclo più breve per lavare gli oggetti in vetro.
Macchie bianche su piatti e bicchieri.	La presenza di acqua dura può causare depositi di calcare.	Controllare l'addolcitore dell'acqua o riempire il contenitore del sale.
Segni neri o grigi sui piatti.	Gli utensili in alluminio si sono strofinati contro i piatti.	Utilizzare un detergente abrasivo delicato per eliminare tali segni al di fuori della lavastoviglie.

Problema	Possibili cause	Cosa fare
Detersivo rimasto nel distributore	I piatti bloccano il dosatore del detersivo	Ricaricare correttamente i piatti.
I piatti non si asciugano	Caricamento improprio	Utilizzare dei guanti se residui di detersivo sono presenti sui piatti per evitare irritazioni sulla pelle.
	I piatti vengono rimossi troppo presto	Non svuotare la lavastoviglie immediatamente dopo il lavaggio. Aprire leggermente la porta in modo che il vapore possa uscire. Estrarre le stoviglie finché la temperatura interna non è sicura al tatto. Scaricare prima il cestello inferiore per evitare la caduta di acqua dal cestello superiore.
	È stato selezionato un programma errato.	Con un programma breve, la temperatura di lavaggio è più bassa, diminuendo le prestazioni di pulizia. Scegli un programma con un lungo tempo di lavaggio.
	Uso di posate con un rivestimento di bassa qualità.	Il drenaggio dell'acqua è più difficile con questi oggetti. Posate o stoviglie di questo tipo non sono adatte per il lavaggio in lavastoviglie.


ATTENZIONE

L'autoriparazione o la riparazione non professionale possono causare seri rischi per la sicurezza dell'utente e incidere sulla garanzia.

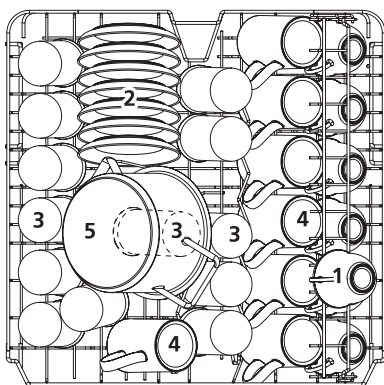
7 CARICAMENTO DEI CESTELLI SECONDO EN60436

TIPO 1

NOTA

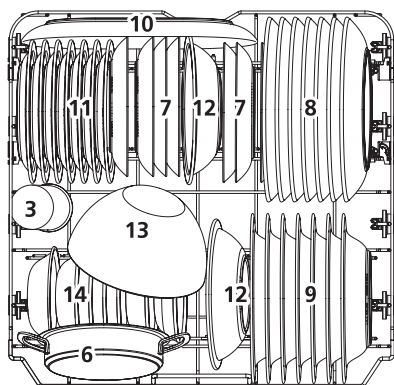
 Caricare la lavastoviglie a piena capacità contribuirà al risparmio di energia e al risparmio di acqua.

1. Cestello superiore:



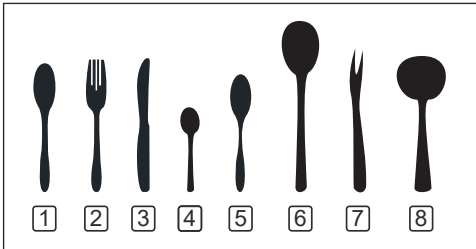
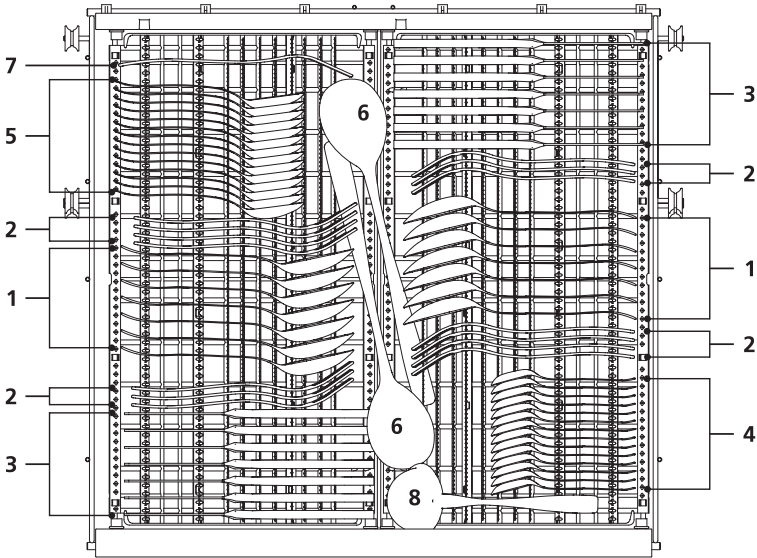
Numero	Elemento
1	Tazzine
2	Piattini
3	Bicchieri
4	Tazze
5	Pentola piccola

2. Cestello inferiore:



Numero	Elemento
7	Pentola da forno
8	Piatti da dessert
9	Piatti piani
10	Piatti fondi
11	Piatto ovale
12	Piatti da dessert alla melamina
13	Ciotola di melamina
14	Ciotola di vetro
15	Ciotole da dessert

3. Cestello posate:



Informazioni per le prove di comparabilità conformemente alla norma EN 60436.

Capacità: vedi "Scheda informativa" sul manuale d'uso e manutenzione.

Posizione del cesto superiore: inferiore

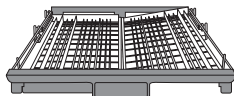
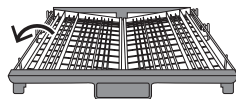
Programma: ECO

Impostazione del brillantante: Max

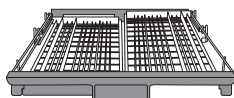
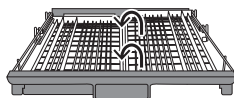
Impostazione addolcitore: H3

Numero	Elemento
1	Cucchi da minestra
2	Forchette
3	Coltelli
4	Cucchiaini
5	Cucchi da dessert
6	Cucchi da portata
7	Forchette da portata
8	Mestoli

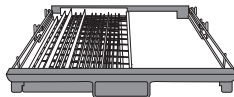
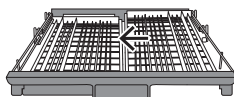
CESTELLO PORTAPOSATE CONSIGLI PER L'USO



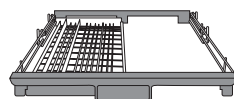
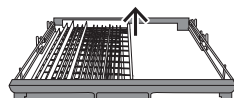
Sollevare il cestello sinistro, regolarlo nella posizione più bassa, il cestello sinistro è orizzontale e il cestello destro è in posizione inclinata.



Sollevare il cestello destro verso l'alto, sia il cestello sinistro che quello destro sono orizzontali.




Spostare il cestello destro da destra a sinistra, i due cestelli si sovrappongono.



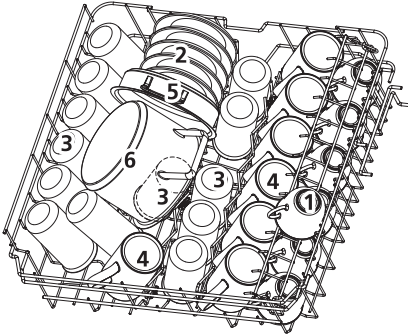
Rimuovere il cestello destro dal vassoio, rimane solo il cestello sinistro.

TIPO 2

NOTA

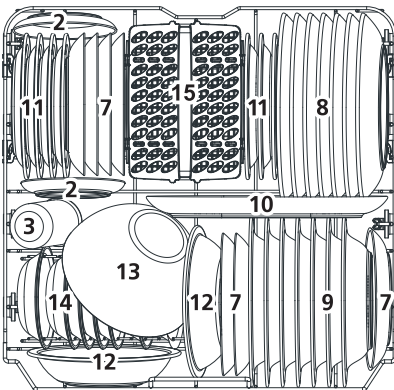
 Caricare la lavastoviglie a piena capacità contribuirà al risparmio di energia e al risparmio di acqua.

1. Cestello superiore:



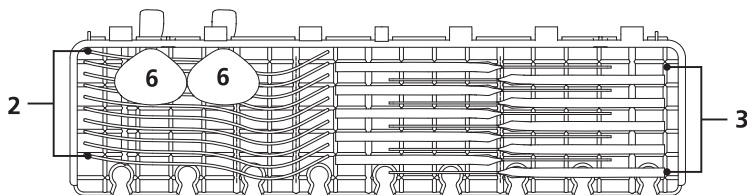
Numero	Elemento
1	Tazzine
2	Piattini
3	Bicchieri
4	Tazze
5	Teglia da forno
6	Pentola piccola

2. Cestello inferiore:

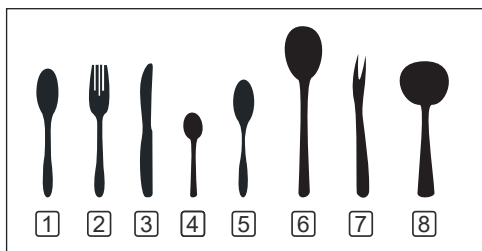
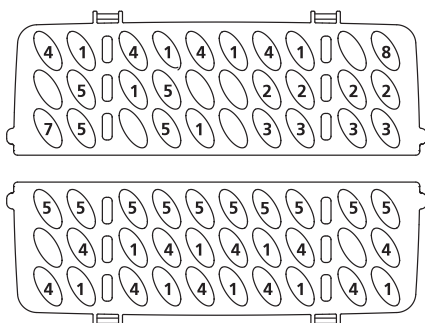


Numero	Elemento
7	Piatti da dessert
8	Piatti piani
9	Piatti fondi
10	Piatto ovale
11	Piatti da dessert alla melamina
12	Ciotola di melamina
13	Ciotola di vetro
14	Ciotola da dessert
15	Cestello posate

3. Portaposate:



4. Cestello posate:



Numero	Elemento
1	Cucchiaini da minestra
2	Forchette
3	Coltelli
4	Cucchiaini
5	Cucchiaini da dessert
6	Cucchiaini da portata
7	Forchette da portata
8	Mestoli

Informazioni per le prove di comparabilità conformemente alla norma EN 60436.
 Capacità: vedi “Scheda informativa” sul manuale d’uso e manutenzione.
 Posizione del cesto superiore: inferiore
 Programma: ECO
 Impostazione del brillantante: Max
 Impostazione addolcitore: H3



Fabbricato e importato da Planet CE S.r.l.
Via Ca' dell'Orbo Nord 22, 40055, Castenaso (BO)
AAAMAZE® è un marchio registrato
info@aaamaze.com

