



# MANUALE UTENTE

CONGELATORE

AHVF77NEX0



<b>1</b>	<b>SICUREZZA</b>	<b>1</b>
1.1	PRIMA DI METTERE IN FUNZIONE L'APPARECCHIO .....	1
1.2	SICUREZZA TECNICA .....	1
1.3	USO PREVISTO.....	2
1.4	CONTROINDICAZIONI D'USO .....	2
1.5	LISTA DEI PERICOLI.....	5
1.6	RISCHI RESIDUI .....	6
<b>2</b>	<b>INFORMAZIONI GENERALI</b>	<b>7</b>
2.1	IDENTIFICAZIONE DEL COSTRUTTORE .....	8
2.2	IDENTIFICAZIONE DELLA MACCHINA .....	8
2.3	CARTOLINA DI GARANZIA .....	9
2.4	MODALITÀ DI CONSULTAZIONE .....	9
2.5	QUALIFICA OPERATORE .....	10
<b>3</b>	<b>DESCRIZIONE DELLA MACCHINA</b>	<b>11</b>
3.1	INFORMAZIONI GENERALI.....	11
3.2	COMPONENTI PRINCIPALI .....	11
3.2.1	DOTAZIONI.....	12
<b>4</b>	<b>INSTALLAZIONE</b>	<b>13</b>
4.1	CONTROLLI E RIMOZIONE IMBALLO .....	14
4.2	POSIZIONAMENTO.....	14
4.2.1	VENTILAZIONE.....	16
4.3	CONDIZIONI AMBIENTALI.....	16
4.4	COLLEGAMENTI .....	17
4.4.1	COLLEGAMENTO ELETTRICO.....	17
4.5	REGOLAZIONI .....	18
4.5.1	INVERSIONE DELLE PORTE .....	18

<b>5</b>	<b>USO</b>	<b>22</b>
5.1	ACCENSIONE.....	23
5.2	PANNELLO DI CONTROLLO .....	23
5.2.1	PANNELLO DI CONTROLLO VANO FRIGORIFERO.....	23
5.2.2	REGOLATORE TEMPERATURA VANO CONGELATORE .....	24
5.3	FUNZIONAMENTO .....	24
5.3.1	REGOLAZIONE MANUALE .....	25
5.3.2	RAFFREDDAMENTO RAPIDO.....	25
5.3.3	BLOCCO TASTIERA.....	25
5.3.4	REGOLAZIONE UMIDITÀ SCOMPARTO FRUTTA E VERDURA .....	26
5.4	CONSIGLI D'USO.....	26
5.4.1	REGOLAZIONI CONSIGLIATE PER TEMPERATURA AMBIENTE.....	29
5.4.2	CONDIZIONI DI CONSERVAZIONE E TEMPERATURA PER TIPO DI SCOMPARTO (REGOLAMENTO UE 2019/2019) .....	30
5.5	RISPARMIO ENERGETICO .....	32
5.6	SPEGNIMENTO E MESSA FUORI SERVIZIO .....	32
<b>6</b>	<b>MANUTENZIONE</b>	<b>33</b>
6.1	PULIZIA .....	33
6.1.1	DOTAZIONI.....	34
6.2	ILLUMINAZIONE INTERNA.....	35
6.3	MANUTENZIONE STRAORDINARIA .....	35
<b>7</b>	<b>RICERCA DEI GUASTI</b>	<b>36</b>
<b>8</b>	<b>AVVERTENZE PER LO SMALTIMENTO</b>	<b>38</b>

# 1 SICUREZZA

## 1.1 PRIMA DI METTERE IN FUNZIONE L'APPARECCHIO

Leggere attentamente tutte le istruzioni per l'uso ed il montaggio. Esse contengono importanti informazioni per l'installazione, l'uso e la manutenzione dell'apparecchio.

Il produttore non è responsabile se voi trascurate le indicazioni ed avvertenze del libretto d'istruzioni per l'uso.

Conservare tutta la documentazione per l'uso futuro oppure per eventuali successivi proprietari.

## 1.2 SICUREZZA TECNICA

Quest'apparecchio contiene una piccola quantità di refrigerante R600a, un gas compatibile con l'ambiente, ma infiammabile. Attenzione durante il trasporto e l'installazione dell'apparecchio a non danneggiare i raccordi del circuito refrigerante. Il gas fuoriuscendo sotto effetto della pressione, può provocare infiammazione agli occhi.

In caso di danni

- tenere lontano dall'apparecchio fiamme o fonti di accensione,
- ventilare bene l'ambiente per alcuni minuti,
- spegnere l'apparecchio ed estrarre la spina d'alimentazione,
- informare il Servizio Assistenza Clienti autorizzato.

Sussiste una relazione circa la quantità di gas refrigerante contenuto in un apparecchio e il volume dell'ambiente ove è posizionato. In ambienti troppo piccoli, in caso di fuga si può formare una miscela infiammabile d'aria e gas.

L'ambiente d'installazione deve disporre di un volume minimo di 1 m<sup>3</sup> ogni 38 g di refrigerante. La quantità di refrigerante del vostro apparecchio è indicata sulla targhetta d'identificazione nell'interno dell'apparecchio.

Se il cavo di allacciamento alla rete di questo apparecchio subisce danni, deve essere sostituito dal costruttore, dal servizio assistenza clienti o da una persona dotata di simile qualificazione.

Installazioni e riparazioni eseguite da personale non competente, possono creare notevoli pericolo per l'utente.

Le riparazioni devono essere eseguite solo dal costruttore, dal servizio assistenza clienti o da una persona dotata di simile qualificazione.

È consentito usare solo ricambi originali del costruttore. Solo con queste parti il costruttore garantisce che i requisiti di sicurezza siano soddisfatti.

## 1.3 USO PREVISTO

Questo apparecchio è concepito per la conservazione degli alimenti a bassa temperatura in ambito domestico o similare (hotel, mense, uffici, etc.).

Qualsiasi impiego non conforme alle indicazioni nel presente manuale è da considerarsi improprio e pericoloso. Il produttore non può essere ritenuto responsabile per eventuali danni derivanti da utilizzo improprio e/o irragionevole.

### ATTENZIONE



**Il Costruttore declina ogni responsabilità per incidenti a persone o cose derivanti dall'inosservanza delle disposizioni ed istruzioni elencate nel presente manuale e dall'inosservanza delle norme di sicurezza e prevenzione infortuni vigenti nei vari paesi.**

## 1.4 CONTROINDICAZIONI D'USO

### ATTENZIONE



**Gli elementi dell'imballaggio (sacchetti in plastica, polistirolo espanso, etc.) Non devono essere lasciati alla portata di bambini o incapaci: sono potenziali fonti di pericolo.**

### ATTENZIONE



**Questo apparecchio non deve essere maneggiato e/o utilizzato da bambini di età inferiore ad 8 anni e/o persone con ridotte capacità fisiche, sensoriali e cognitive, a meno che non siano supervisionati e/o adeguatamente istruiti, in merito alle modalità d'uso, da una persona responsabile per la loro sicurezza e consapevoli di tutti i possibili rischi inerenti.**

**Tenere l'apparecchio ed il suo cavo di alimentazione fuori dalla portata di bambini di età inferiore ad 8 anni ed evitare che giochino con l'apparecchio (evitare il rischio di intrappolamento e soffocamento all'interno del medesimo). La pulizia e la manutenzione dell'apparecchio non deve essere effettuata da bambini a meno che di età superiore ad 8 anni e sotto continua supervisione di un adulto responsabile.**

### ATTENZIONE



**I bambini di età compresa tra 3 e 8 anni possono caricare e scaricare questo elettrodomestico.**

**ATTENZIONE**

Qualsiasi componente elettrico (spina, cavo di alimentazione, compressore, ecc.) deve essere sostituito da un agente di servizio certificato o da personale di servizio qualificato.

**ATTENZIONE**

La disconnessione dell'alimentazione elettrica deve essere possibile o disinserendo la spina dalla presa di corrente, se accessibile, o tramite un interruttore multipolare posto a monte della presa, in conformità alle norme di sicurezza nazionali.

**ATTENZIONE**

Collegare l'apparecchio ad una presa dotata di connessione di terra, conforme alle leggi vigenti.

**ATTENZIONE**

Non usare adattatori singoli/multipli, prolunghe o qualsiasi dispositivo di controllo remoto per collegare l'apparecchio all'alimentazione elettrica.

**ATTENZIONE**

Non posizionare prese multiple portatili o alimentatori portatili sul retro dell'apparecchio.

**ATTENZIONE**

La lampadina fornita con questo apparecchio (se presente) è una "lampadina per uso speciale" utilizzabile solo con l'apparecchio in dotazione. Questa "lampadina per uso speciale" non è utilizzabile per l'illuminazione domestica.  
Non utilizzare l'apparecchio in assenza della sorgente luminosa prevista.

**ATTENZIONE**

Non tirare il cavo di alimentazione dell'apparecchio.

**ATTENZIONE**

A prodotto installato è necessario che vi sia uno spazio di aerazione di fianco e posteriormente all'unità, libero da ostacoli; mantenere libere da ostruzioni le aperture di ventilazione dell'apparecchio.

**ATTENZIONE**

**Non danneggiare il circuito del refrigerante.**

**ATTENZIONE**

**Non posizionare prese multiple portatili o alimentatori portatili sul retro dell'apparecchio.**

**ATTENZIONE**

**Non utilizzare metodi meccanici, elettrici o chimici per accelerare lo sbrinamento, che deve avvenire automaticamente; rischio di perforare il circuito del refrigerante. Non toccare le parti interne raffreddanti: pericolo di ustione o ferimento.**

**ATTENZIONE**

**Non inserire né utilizzare apparecchiature elettriche all'interno dell'apparecchio.**

**ATTENZIONE**

**Non introdurre, conservare né avvicinare sostanze esplosive o infiammabili all'apparecchio quali ad esempio bombolette spray con propellente infiammabile.**

**ATTENZIONE**

**L'installazione e la manutenzione, inclusa la sostituzione del cavo di alimentazione, devono essere eseguite dal produttore o da un tecnico specializzato, in conformità alle istruzioni del produttore e nel rispetto delle norme locali vigenti in materia di sicurezza. Per evitare pericoli, non riparare né sostituire alcuna parte dell'apparecchio a meno che non sia specificamente indicato nel manuale d'uso.**

**ATTENZIONE**

**Il materiale della schiuma isolante è infiammabile: non esporre il corpo dell'apparecchio alle fiamme. Lo smaltimento dell'apparecchio va eseguito secondo le norme vigenti, consultare le avvertenze alla fine di questo manuale.**

## 1.5 LISTA DEI PERICOLI

### PERICOLO

#### **GAS REFRIGERANTE**

Attenzione! Durante l'uso, la manutenzione e lo smaltimento dell'apparecchio, prestare attenzione al simbolo a lato: un simbolo simile su sfondo arancione o giallo è situato sul retro dell'apparecchio (pannello posteriore o compressore).



Questo simbolo significa rischio di incendio. Ci sono materiali infiammabili nei tubi del refrigerante e nel compressore. Assicurarsi che detto circuito non sia stato danneggiato durante il trasporto e/o l'installazione e, in caso di danni (per esempio nella serpentina posteriore) con perdita di refrigerante ventilare la stanza in cui si trova l'apparecchio aprendo la finestra.

Si prega di mantenere a distanza di sicurezza eventuali fonti di ignizione durante l'utilizzo, la manutenzione e lo smaltimento.

### ATTENZIONE

#### **REFRIGERANTE**

Per evitare la formazione di una miscela infiammabile di gas e aria, qualora si dovesse verificare una perdita nel circuito di refrigerazione, le dimensioni della stanza in cui la macchina può essere posizionata dipendono dalla quantità di refrigerante utilizzato. Non accendere mai la macchina qualora dovesse presentare tracce di danneggiamento. In caso di dubbi, contattare il Costruttore.



La stanza deve avere dimensioni pari o superiori a 1 m<sup>3</sup> per ogni 38 g di refrigerante R600a utilizzato all'interno della macchina. La quantità di refrigerante presente nella macchina è indicata sulla targhetta di identificazione.

### PERICOLO

#### **RETE ELETTRICA**

Scollegare sempre l'alimentazione elettrica dalla macchina prima di procedere a qualsiasi intervento sulla stessa al fine di evitare danni e pericoli per la salute.



### PERICOLO

#### **PERICOLO DI USTIONE**

Non toccare eventuali corpi illuminanti presenti all'interno dell'apparecchio, possono essere molto caldi e provocare ustioni.



**PERICOLO****PERICOLO DI ABRASIONE**

Non rimuovere oggetti con mani umide o bagnate dal vano congelatore, questo può comportare il rischio di abrasioni della pelle o bruciature da freddo.

**ATTENZIONE****PERSONALE TECNICO AUTORIZZATO**

Soltanto personale tecnico specializzato in campo elettrico, idraulico e di refrigerazione può intervenire sulla macchina. Tutti i cablaggi e la componentistica idraulica devono essere conformi alle leggi nazionali e locali (per la sostituzione di componenti, utilizzare solo ricambi originali certificati dal Costruttore).

**ATTENZIONE****MESSA A TERRA DI PROTEZIONE**

Il simbolo a lato viene utilizzato per identificare qualsiasi terminale designato per il collegamento a un conduttore di protezione da scosse elettriche, in caso di guasto, o il terminale di un elettrodo di messa a terra di protezione.

**ATTENZIONE****REQUISITI ELETTRICI**

Il circuito elettrico deve essere correttamente messo a terra e connesso attraverso un interruttore differenziale adeguato.

## 1.6 RISCHI RESIDUI

Nelle sue condizioni operative la macchina è in sicurezza. Sono presenti comunque rischi residui, elencati nella lista dei pericoli, che vengono contenuti in ragione di un utilizzo corretto della macchina, seguendo le indicazioni presenti sul manuale uso e manutenzione.

## 2 INFORMAZIONI GENERALI

Il manuale d'uso e manutenzione costituisce parte integrante ed essenziale della macchina e deve essere consegnato all'utilizzatore. È importante che sia ben custodito e consultato attentamente in quanto riporta specifiche sul funzionamento, la manutenzione e la sicurezza della macchina e delle persone e/o cose che entrano a contatto con la stessa.

In caso di dubbi o incertezze sulle indicazioni fornite nel manuale rivolgersi al Costruttore.

È esclusa qualsiasi responsabilità contrattuale ed extra contrattuale del Costruttore per danni causati da errori nell'uso e nell'installazione della macchina, o comunque da inosservanza delle istruzioni date dal Costruttore stesso.

### IMPORTANTE



**Il Costruttore si riserva il diritto di modificare il prodotto e la relativa documentazione tecnica senza incorrere in alcun obbligo nei confronti di terzi e, non si assume la responsabilità per eventuali errori o inesattezze nel contenuto del presente manuale.**

**La presente stesura del manuale per l'uso e la manutenzione, descrive le caratteristiche relative alla macchina di serie alla data in cui questa pubblicazione viene licenziata per la stampa.**

## 2.1 IDENTIFICAZIONE DEL COSTRUTTORE

**PLANET CE S.r.l.**

Via Ca' dell'Orbo Nord 22, 40055 Castenaso (BO)

Il Costruttore è a disposizione per qualunque problema tecnico e per la richiesta di parti di ricambio.

Per la sostituzione di parti della macchina si raccomanda l'utilizzo di ricambi originali; il Costruttore declina ogni responsabilità riguardo eventuali peggioramenti delle prestazioni della macchina o per danni procurati ad essa dovuti all'uso di pezzi non originali.

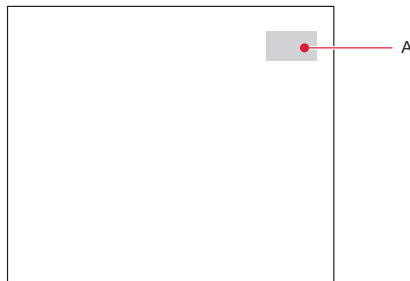
### IMPORTANTE



**Il presente manuale si riferisce alla versione standard della macchina. Macchine diverse dallo standard potrebbero avere piccole differenze non descritte nel presente manuale. Rivolgersi al Costruttore in caso di dubbi.**

## 2.2 IDENTIFICAZIONE DELLA MACCHINA

Accertatevi che la macchina consegnatavi sia dotata della targhetta di identificazione (targhetta CE) come indicato in figura (A):



Essa contiene il modello, il numero di serie e tutti i dati tecnici della macchina.

### IMPORTANTE



**Le informazioni per reperire il modello nella banca dati dei prodotti, secondo quanto definito dai regolamenti vigenti, sono riportate sulla scheda prodotto e/o sull'etichetta energetica dell'apparecchio.**

## 2.3 CARTOLINA DI GARANZIA

Accertatevi sempre che insieme alla macchina sia allegata anche la cartolina di garanzia.

Essa contiene informazioni importanti riguardo all'apparecchio acquistato:

- accesso ai servizi professionali di riparazione;
- informazioni per l'ordinazione di parti di ricambio;
- la durata del periodo di garanzia;
- periodo minimo durante il quale le parti di ricambio necessarie per la riparazione dell'apparecchio sono disponibili.

## 2.4 MODALITÀ DI CONSULTAZIONE

Per una migliore comprensione delle informazioni fornite in questo manuale, le avvertenze o le istruzioni considerate critiche o pericolose sono evidenziate con la seguente simbologia:

### PERICOLO



Indica un'informazione o messaggio che, se non strettamente osservato, può mettere seriamente a rischio la salute e la sicurezza degli operatori.

### ATTENZIONE



Indica una informazione o precauzione che occorre osservare per evitare operazioni che possano danneggiare l'attrezzatura o la macchina operatrice.

### IMPORTANTE



Indica un'informazione importante che occorre osservare per evitare operazioni che possano danneggiare l'attrezzatura o la macchina operatrice, o comunque parte del testo che si vuole mettere in evidenza.

## 2.5 QUALIFICA OPERATORE

Per fare in modo che tutte le operazioni eseguite sull'attrezzatura avvengano in condizioni di sicurezza, è necessario che gli operatori addetti abbiano la qualifica ed i requisiti tali per svolgere le relative operazioni.

Gli operatori sono così classificati:

### UTILIZZATORE:

Operatore non qualificato, ossia privo di competenze specifiche, in grado di svolgere solo mansioni semplici, ovvero l'utilizzo della macchina attraverso l'uso dei comandi disposti su di essa e l'intervento su semplici situazioni di pulizia, seguendo le indicazioni del presente manuale durante l'utilizzo della macchina.

Non può svolgere gli interventi destinati all'operatore tecnico qualificato.

### TECNICO QUALIFICATO:

Operatore qualificato per effettuare operazioni di natura complessa in situazioni particolari. Si tratta di un operatore adeguatamente formato mediante attività specifiche.

#### IMPORTANTE



**Il pittogramma posto all'inizio di ogni paragrafo indica la figura autorizzata a svolgere le operazioni descritte.**

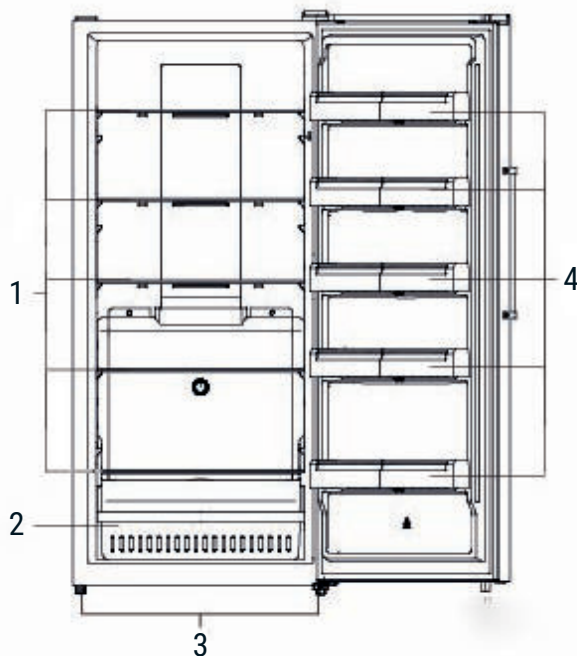
## 3 DESCRIZIONE DELLA MACCHINA

### 3.1 INFORMAZIONI GENERALI

L'apparecchio è idoneo per raffreddare e congelare alimenti.

Questo apparecchio è destinato all'uso domestico privato nelle famiglie ed all'ambiente domestico.

### 3.2 COMPONENTI PRINCIPALI



1	Ripiani congelatore
2	Vassoio congelatore
3	Piedini regolabili in altezza
4	Balconi congelatore

#### IMPORTANTE

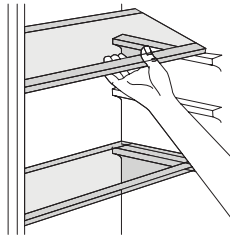


L'immagine potrebbe non corrispondere esattamente al vostro prodotto, ma le indicazioni restano valide.

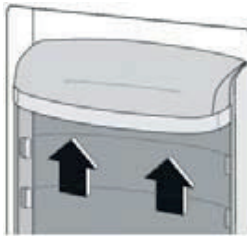
### 3.2.1 DOTAZIONI

Insieme all'apparecchio vengono forniti diversi ripiani in vetro e balconi in plastica. Qui di seguito vengono riportati accessori generali, fare riferimento quelli in dotazione del modello acquistato.

- I **ripiani in vetro**, possono essere inseriti a diverse altezze, nelle guide disponibili all'interno del vano frigorifero e del vano congelatore; per disinserire un ripiano, sollevarlo fino a quando può muoversi liberamente in senso verticale, quindi estrarlo (e viceversa per inserirlo).



- I **balconi in plastica**, possono essere inseriti a diverse altezze, nelle guide presenti sulle porte del vano frigorifero; per rimuovere un balcone, sollevarlo verso l'alto come indicato nella figura, fino a quando non si libera.



## 4 INSTALLAZIONE

### PERICOLO



Le operazioni di movimentazione e installazione dell'apparecchio devono essere eseguite da un tecnico qualificato. Per evitare rischi di taglio, utilizzare guanti protettivi per le operazioni di disimballaggio e installazione.

### PERICOLO



L'installazione, comprendente anche eventuali raccordi per l'alimentazione idrica e i collegamenti elettrici, e gli interventi di riparazione devono essere eseguiti da personale qualificato. Non riparare né sostituire alcuna parte dell'apparecchio a meno che ciò non sia espressamente indicato nel manuale d'uso. Tenere i bambini a distanza dal luogo dell'installazione. Dopo aver disimballato l'apparecchio, assicurarsi che non sia stato danneggiato durante il trasporto. In caso di problemi, contattare il rivenditore o il Servizio Assistenza più vicino. A installazione completata, conservare il materiale di imballaggio (parti in plastica, polistirolo, ecc.) al di fuori della portata dei bambini per evitare possibili rischi di soffocamento. Per evitare rischi di scosse elettriche, prima di procedere all'installazione scollegare l'apparecchio dalla rete elettrica. Durante l'installazione, accertarsi che l'apparecchio non possa danneggiare il cavo di alimentazione e causare così rischi di scosse elettriche. Attivare l'apparecchio solo dopo avere completato la procedura di installazione.

### PERICOLO



Nello spostare l'apparecchio, fare attenzione per evitare di danneggiare i pavimenti (ad esempio di parquet). Installare l'apparecchio su un pavimento in grado di sostenerne il peso e in un ambiente adatto alle sue dimensioni e al suo utilizzo. Controllare che l'apparecchio non sia vicino a una fonte di calore e che i quattro piedini siano stabili e bene in appoggio sul pavimento, regolandoli se necessario; controllare inoltre che l'apparecchio sia perfettamente in piano usando una livella a bolla d'aria.

**ATTENZIONE**

Per evitare pericoli dovuti all'instabilità dell'apparecchio, posizionarlo o fissarlo attenendosi alle istruzioni del produttore. È vietato posizionare l'apparecchio in modo che la sua parete posteriore (bobina del condensatore) entri a contatto con il tubo metallico di un piano di cottura a gas, con le tubazioni metalliche del gas o dell'acqua o con cavi elettrici.

**4.1 CONTROLLI E RIMOZIONE IMBALLO**

Dopo il disimballaggio controllare tutte le parti per accertare eventuali danni di trasporto.

In caso di contestazioni rivolgersi al fornitore, presso il quale l'apparecchio è stato acquistato, oppure al nostro servizio assistenza clienti.

**IMPORTANTE**

L'apparecchio e gli accessori sono avvolti con materiali di tampone o fissati con alcuni nastri adesivi per evitare movimenti delle parti mobili durante il trasporto: asportarli tutti prima dell'installazione. Trasportare l'apparecchio sempre in posizione verticale.

**IMPORTANTE**

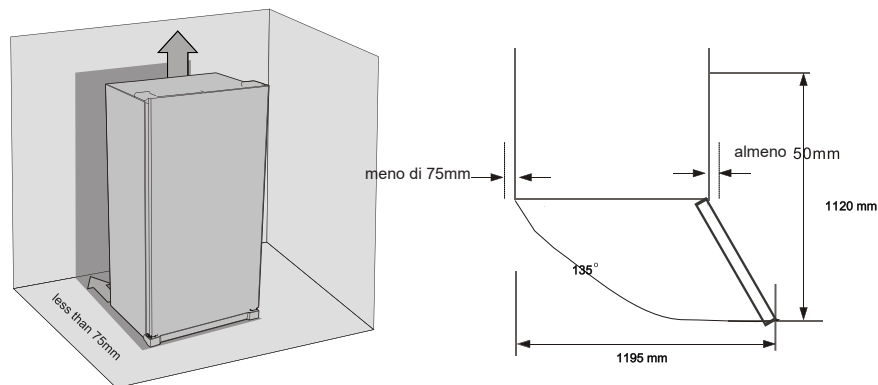
L'imballaggio ha protetto l'apparecchio da danni di trasporto. Tutti i materiali impiegati sono compatibili con l'ambiente e riciclabili. Preghiamo di contribuire: smaltire l'imballaggio secondo la normativa ambientale. Chiedere informazioni sulle attuali vie di smaltimento al proprio rivenditore specializzato oppure alla propria amministrazione comunale.

**4.2 POSIZIONAMENTO**

L'apparecchio di refrigerazione non è destinato ad essere utilizzato come apparecchio da incasso.

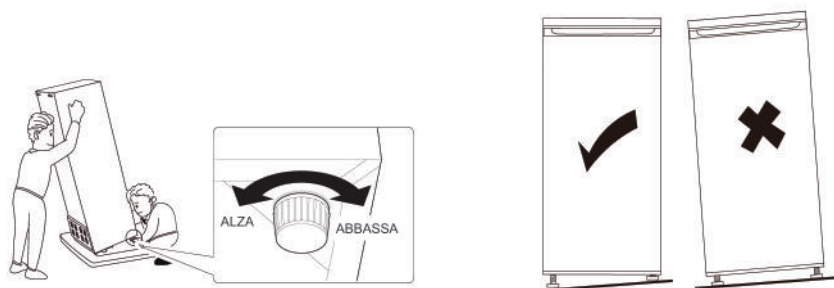
L'apparecchio va installato lontano da intense sorgenti di calore (stufe, radiatori, ecc.). Mantenerlo lontano da ambienti con vapori di alcool, combustibili o gas infiammabili.

Lasciate intorno all'apparecchio sufficiente spazio libero per la circolazione dell'aria e per permettere l'apertura delle porte, come indicato nelle figure sotto riportate:



Appoggiate l'apparecchio su un pavimento solido in grado di sopportarne il peso anche quando è pieno. Evitate di appoggiarla su materiali elastici e risonanti che ne amplificherebbero il rumore.

Regolate bene il livello orizzontale con gli appositi piedini.



Dopo l'installazione attendere almeno 4 ore prima di collegare il prodotto all'alimentazione elettrica.

### 4.2.1 VENTILAZIONE

L'aria lungo la parete posteriore e quelle laterali tende a scaldarsi.

L'aria riscaldata deve poter defluire liberamente, altrimenti l'apparecchio deve lavorare di più e aumenta il consumo di energia elettrica. Perciò evitare assolutamente di coprire o di ostruire le aperture di afflusso e deflusso dell'aria.

### 4.3 CONDIZIONI AMBIENTALI

L'apparecchio è progettato per il funzionamento a un determinato intervallo di temperature ambiente.

Tali temperature sono identificate dalla classe climatica e riportate nella tabella sottostante.

Prima di mettere in funzione l'apparecchio verificare che il luogo di installazione sia compatibile con l'intervallo di temperature identificato dalle classi climatiche riportate nell'etichetta porta-dati.

Classe climatica	Temperatura ambiente ammessa
SN	da +10 °C a +32 °C
N	da +16 °C a +32 °C
ST	da +16 °C a +38 °C
T	da +16 °C a +43 °C

#### ATTENZIONE



**L'apparecchio è perfettamente efficiente nei limiti di temperatura ambiente della classe climatica indicata. Nel caso in cui un apparecchio venga utilizzato a temperature al di fuori degli intervalli previsti dalle proprie classi climatiche, il Costruttore si riterrà sollevato da qualsiasi responsabilità inerente all'efficienza e al funzionamento difettoso dell'apparecchio.**

#### ATTENZIONE



**Evitare esposizione prolungata e diretta del prodotto ai raggi solari.**

## 4.4 COLLEGAMENTI

### PERICOLO



**Far eseguire i collegamenti della macchina esclusivamente ad un tecnico abilitato.**

Dopo avere collocato l'apparecchio, attendere almeno 4 ore prima di metterlo in funzione. Durante il trasporto può accadere che l'olio contenuto nel compressore penetri nel sistema di raffreddamento.

Pulire l'interno dell'apparecchio prima di attivarne la funzione.

### 4.4.1 COLLEGAMENTO ELETTRICO

La presa deve essere vicino all'apparecchio ed accessibile anche dopo l'installazione dell'apparecchio. Per i dati di collegamento, tensione, frequenza e grado di protezione, fare riferimento a quanto riportato nella targhetta portadati.

Proteggere la presa di alimentazione con adeguato dispositivo di disconnessione automatica.

### ATTENZIONE



**Deve essere possibile scollegare l'apparecchio dalla rete elettrica disinserendo la spina, se questa è accessibile, o tramite un interruttore multipolare installato a monte della presa nel rispetto dei regolamenti elettrici vigenti; inoltre, la messa a terra dell'apparecchio deve essere conforme alle norme di sicurezza elettrica nazionali.**

### PERICOLO



**È assolutamente vietato collegare l'apparecchio a prese a risparmio energetico elettroniche.**

### ATTENZIONE



**Non utilizzare cavi di prolunga, prese multiple o adattatori. Una volta terminata l'installazione, i componenti elettrici non dovranno più essere accessibili. Non utilizzare l'apparecchio quando si è bagnati oppure a piedi nudi. Non accendere l'apparecchio se il cavo di alimentazione o la spina sono danneggiati, se si osservano anomalie di funzionamento o se l'apparecchio è caduto o è stato danneggiato.**

### ATTENZIONE

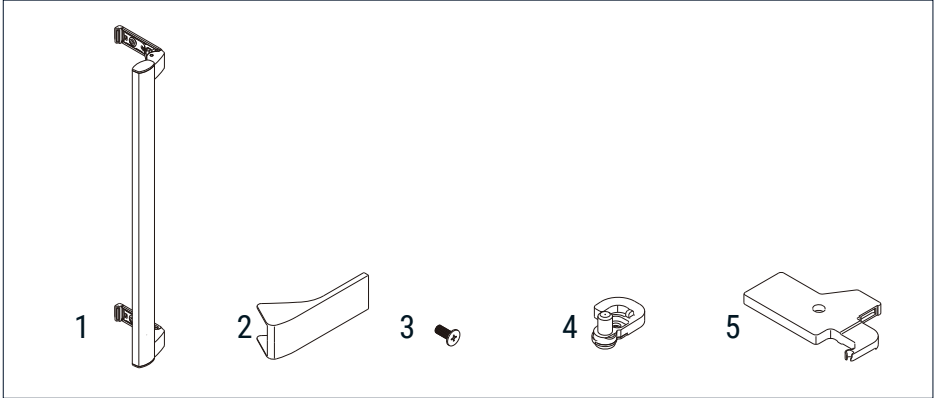


**Se il cavo di alimentazione è danneggiato, deve essere sostituito con uno dello stesso tipo dal produttore, da un centro di assistenza autorizzato o da un tecnico qualificato per evitare situazioni di pericolo o rischi di scosse elettriche.**

## 4.5 INSTALLAZIONE

### 1) INVERSIONE DELLE PORTE

All'interno dell'apparecchio vengono forniti i seguenti accessori per l'installazione:

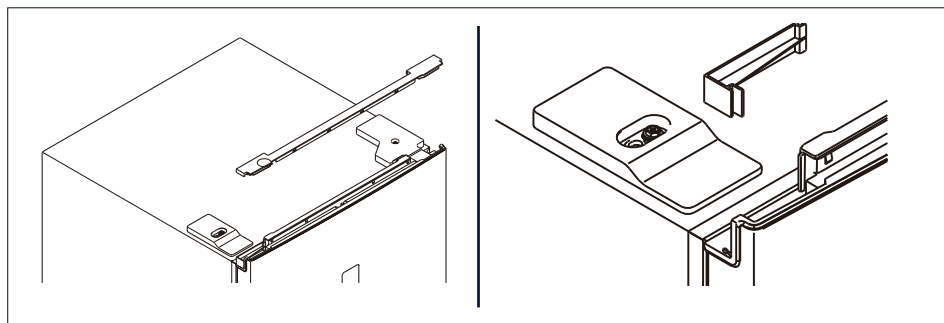


1	Maniglia Easy Open (con apertura facilitata) x1
2	Copertura della maniglia x2
3	Viti x2
4	Dispositivo di chiusura assistita sinistro x1
5	Copertura della maniglia x2

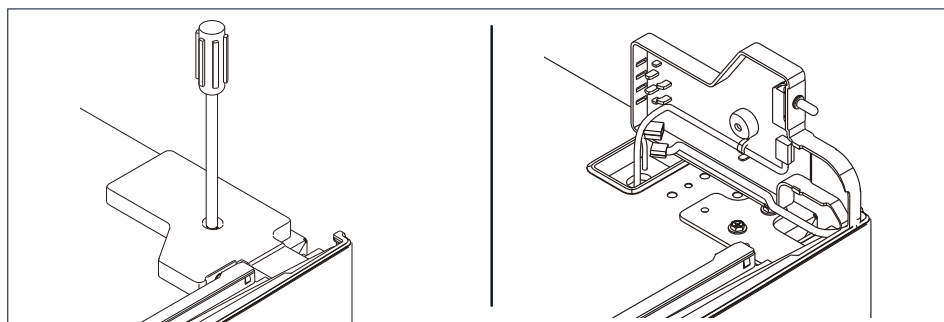
In questo frigorifero è possibile invertire il senso di apertura della porta, rispetto a come è predisposta in origine. Per farlo dovrete operare secondo le seguenti istruzioni.

**ATTENZIONE: Prima di eseguire qualsiasi operazione scollegare l'alimentazione. Non disperdete le parti che smontate, perché alcune dovranno essere rimontate.**

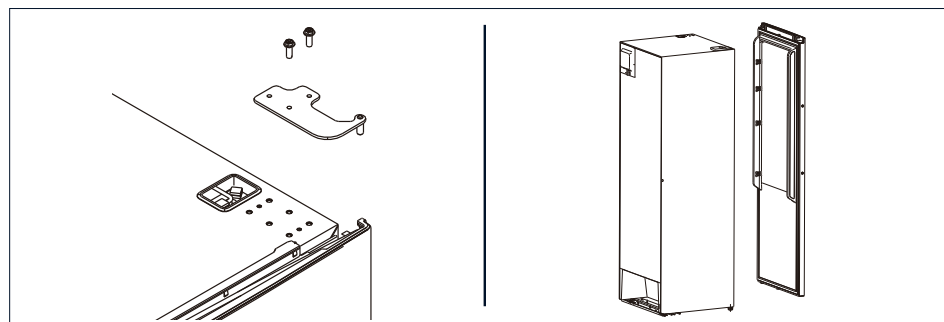
1. Rimuovere le coperture superiori della scatola dei cablaggi.



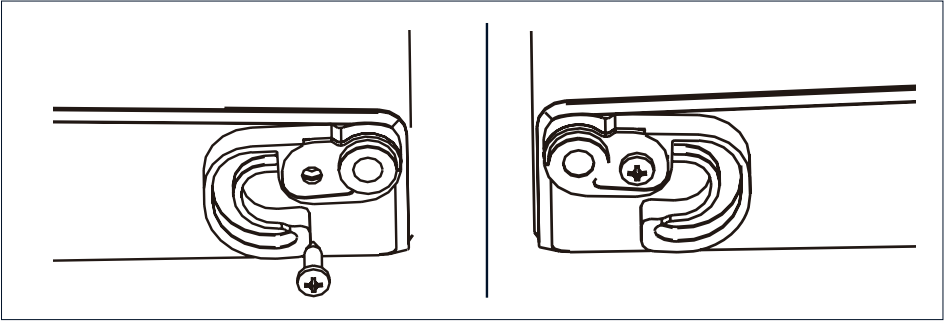
2. Svitare la copertura della cerniera superiore destra e scollegare i connettori dell'interruttore porta e del display.



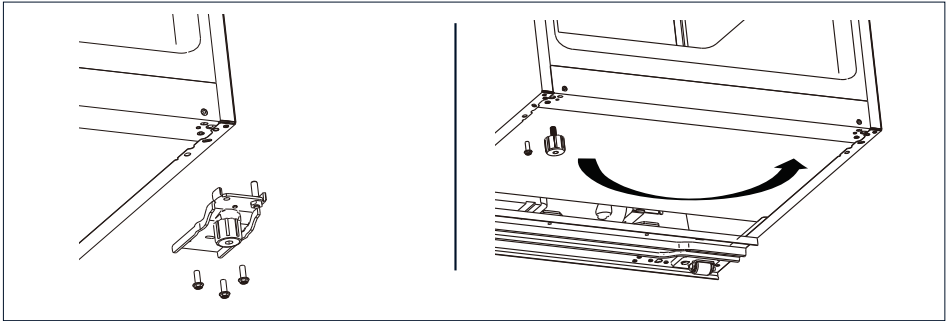
3. Svitare e rimuovere la cerniera superiore, quindi rimuovere la porta.



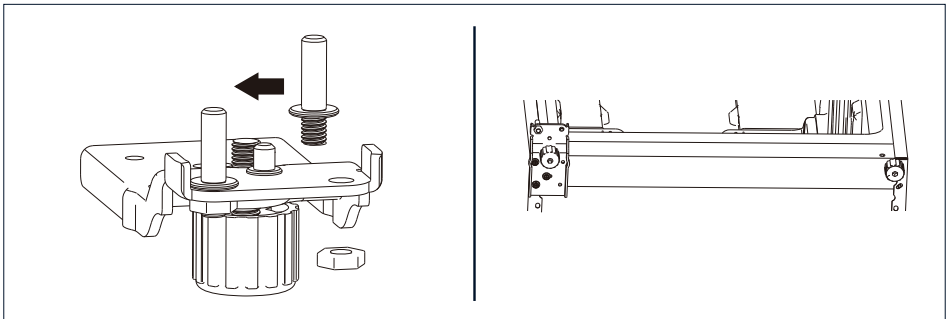
4. Rimuovere il dispositivo di chiusura assistita destro e prendere il dispositivo di chiusura assistita sinistro dalla busta degli accessori, quindi installarlo sul lato sinistro.



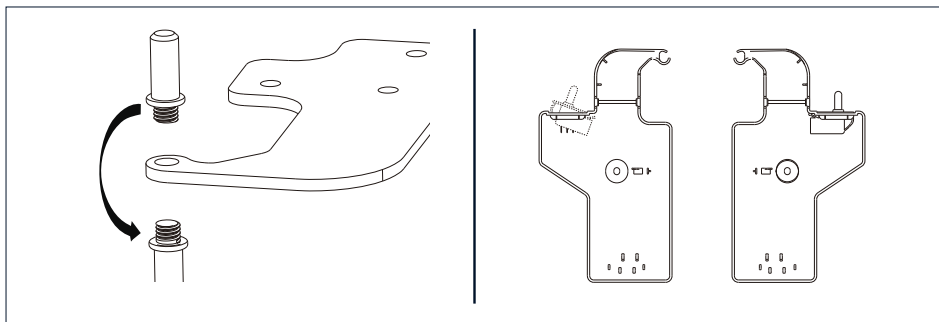
5. Svitare la cerniera inferiore e spostare il piedino regolabile dal lato sinistro al lato destro.



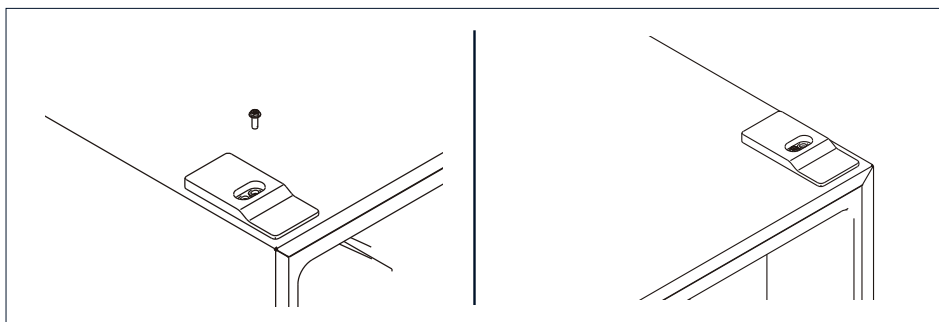
6. Svitare e spostare il perno della cerniera inferiore dal lato destro al lato sinistro, quindi installare la cerniera inferiore sul lato sinistro dell'apparecchio.



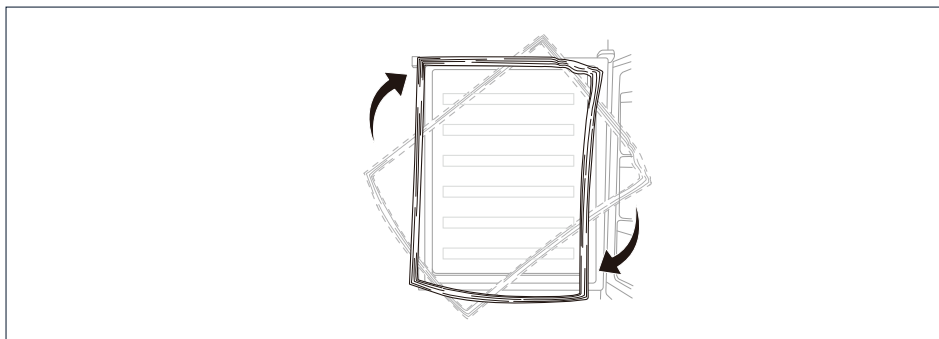
7. Svitare e spostare il perno della cerniera superiore dal lato inferiore al lato superiore. Rimuovere l'interruttore della porta dalla copertura della cerniera destra e installarlo nella copertura della cerniera sinistra, che si trova nella busta degli accessori.



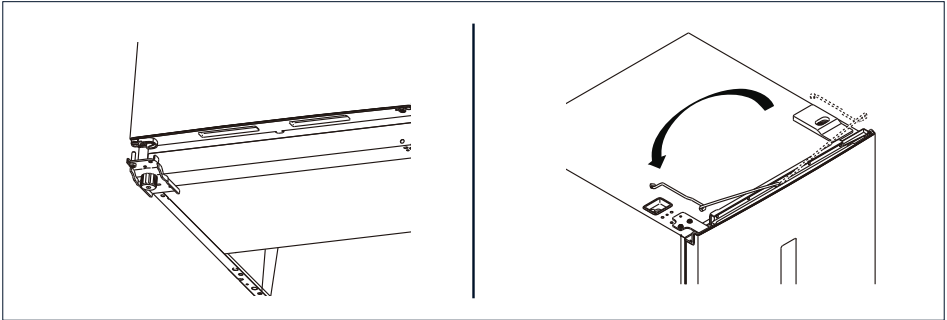
8. Svitare e spostare la copertura decorativa superiore dal lato sinistro e installarla sul lato destro.



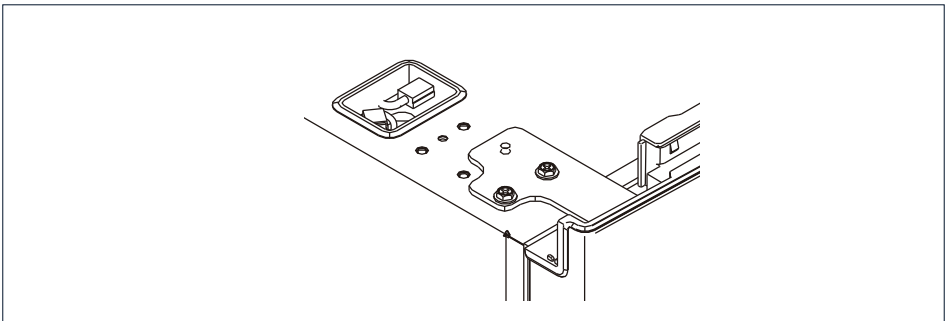
9. Rimuovere le guarnizioni delle porte, quindi rimontarle dopo averle ruotate.



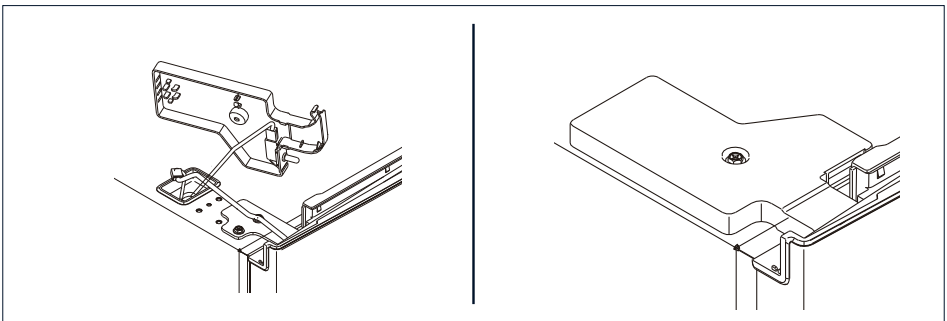
10. Installare la porta, quindi spostare i cavi di collegamento dal lato destro al lato sinistro.



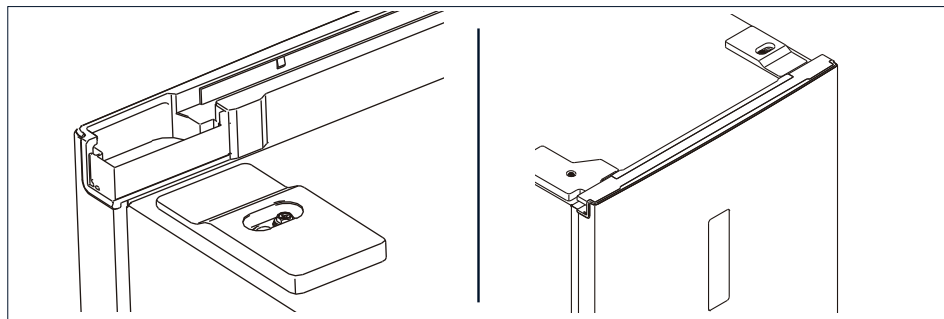
11. Installare la cerniera superiore sul lato sinistro; durante l'installazione, regolare leggermente la cerniera superiore per assicurarsi che la guarnizione sia ben sigillata.



12. Collegare i connettori dell'interruttore della porta e del display, quindi installare la copertura della cerniera superiore sinistra.

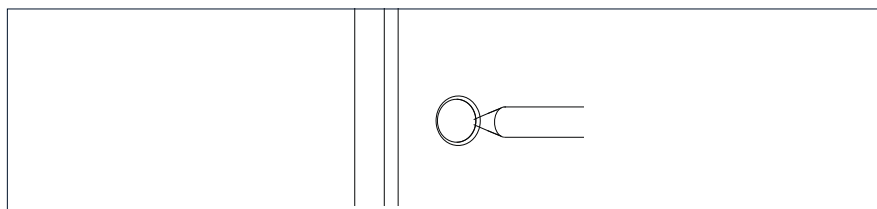


13. Installare le coperture della scatola dei cavi superiori sul lato destro.

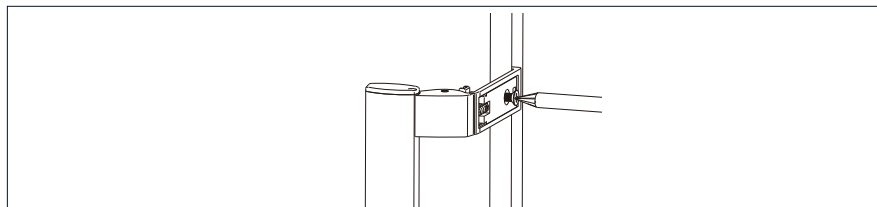


## 2) INVERSIONE DELLA MANIGLIA EASY OPEN (maniglia ad apertura facilitata)

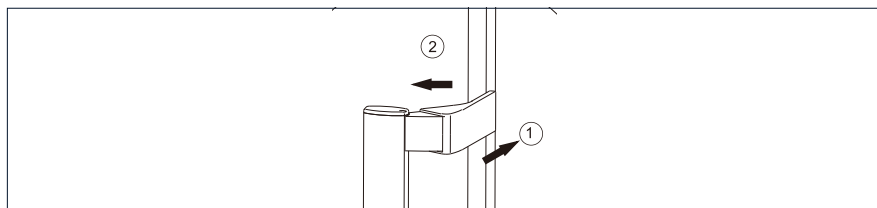
1. Rimuovere i copri-fochi delle viti.



2. Installare la maniglia come riportato in figura.



3. Installare le coperture delle maniglie.



## 5 USO

### ATTENZIONE



**Accertatevi che l'apparecchio non abbia subito danni evidenti durante il trasporto. In tal caso NON connettete mai l'apparecchio alla presa elettrica; contattate il vostro rivenditore per le istruzioni del caso.**

- Non inserite all'interno dell'apparecchio contenitori con gas o liquidi infiammabili: il loro raffreddamento potrebbe provocare perdite nelle chiusure. Quindi evitate di inserire bombolette spray, ricariche per estintori, e altri contenitori di questo tipo.
- Non collocate bevande gasate nel vano congelatore, potrebbe verificarsi un aumento di pressione con rischio di esplosione del contenitore.
- Assicuratevi che la spina sia accessibile dopo l'installazione dell'apparecchio.
- Prima di effettuare qualunque manutenzione o pulizia interna, staccate sempre la spina per sicurezza; non tirate il cavo elettrico per farlo; non toccate la spina con le mani umide o bagnate.
- Non installate l'apparecchio su superfici instabili o infiammabili (le parti più calde, come il compressore, si trovano sul fondo dell'apparecchio).
- Non sovraccaricare di oggetti i balconcini, per evitare il rischio di caduta e che possano causare ferite o lesioni.

### ATTENZIONE



**Se notate un funzionamento irregolare, prima di tutto consultate la sezione "PROBLEMI E SOLUZIONI" più avanti in questo manuale. Vi aiuterà a risolvere i problemi che non derivano da guasti e che si possono rimediare subito.**

**In ogni altro caso, NON cercate di riparare l'apparecchio da soli, ma rivolgetevi a personale qualificato o al vostro rivenditore, eviterete possibili danni anche a voi stessi. Qualunque manomissione non autorizzata farà decadere la garanzia dell'apparecchio.**

### ATTENZIONE

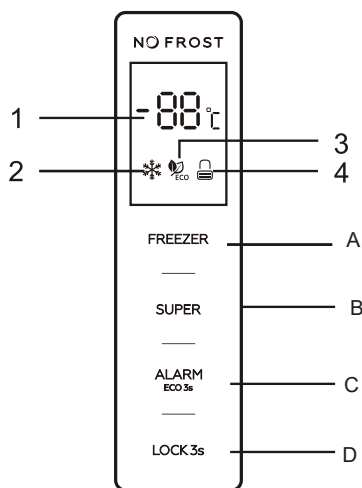


**Prima dell'uso è necessario effettuare la pulizia dell'apparecchio come indicato nel paragrafo dedicato.**

## 5.1 ACCENSIONE

- 1) Inserire la spina dell'apparecchio nella presa di alimentazione. L'apparecchio si accende con regolazione di fabbrica.
- 2) Attendere circa 4 ore, affinché venga raggiunta la temperatura impostata, prima di introdurre gli alimenti nello scomparto.

## 5.2 PANNELLO DI CONTROLLO



### Indicazioni luminose:

1. Visualizzazione temperatura
2. Super Freeze (raffreddamento rapido)
3. Modalità ECO
4. Blocco tastiera

### Pulsanti:

- A. Regolazione temperatura congelatore
- B. Funzione Super Freeze (raffreddamento rapido)
- C. Disattivazione allarme/Modalità ECO
- D. Blocco Tastiera

### 5.2.1 USER INTERFACE

Dopo l'accensione possono trascorrere diverse ore prima che le temperature regolate vengano raggiunte.

Se presente, il sistema **Antibrina (No Frost)** rende completamente automatico lo sbrinamento del prodotto, pertanto non è necessario uno sbrinamento manuale. Verificare la presenza del sistema antibrina automatico nella targhetta dati del prodotto.

All'accensione, il pannello di controllo si illumina per 3 secondi, l'apparecchio mantiene la regolazione che aveva prima dell'ultimo spegnimento o le impostazioni di fabbrica (qualora si tratti della prima accensione).

Il display si accende all'apertura della porta e quando si effettuano regolazioni mediante la tastiera; rimane acceso per 60 secondi dalla chiusura della porta oppure dall'ultima operazione sulla tastiera.

La tastiera si blocca automaticamente un minuto i dopo l'ultima regolazione effettuata.

### 5.2.2 REGOLAZIONE TEMPERATURA

Per regolare la temperatura del congelatore, utilizzare il tasto (A): ad ogni pressione il valore impostato si illumina sul display (a scelta in un intervallo compreso tra  $-14^{\circ}\text{C}$  e  $-22^{\circ}\text{C}$ ): una volta selezionato il valore desiderato, questo lampeggia per 5 secondi dopo di che risulta impostato.

### 5.2.3 MODALITÀ RAFFREDDAMENTO RAPIDO - SUPER FREEZE

Premere il pulsante (B) per selezionare la modalità di raffreddamento rapido. L'icona corrispondente (2) lampeggerà per 5 secondi, dopodiché la modalità è impostata. Il display mostrerà  $-25^{\circ}\text{C}$ .

In questa modalità, toccando il pulsante (A) di regolazione della temperatura, l'icona della modalità Super Freeze lampeggerà 3 volte, ma la temperatura del congelatore non potrà essere modificata.

In caso sia necessario congelare grosse quantità di cibo, si consiglia di impostare tale modalità con 24 ore di anticipo rispetto al momento in cui si inserirà il cibo.

La funzione si disabilita premendo nuovamente il tasto (B) oppure, automaticamente, dopo 50 ore di funzionamento. Il congelatore tornerà all'impostazione precedente.

#### **Avvertenza:**

In modalità Super Freeze, il rumore dell'apparecchio può essere leggermente superiore rispetto al funzionamento normale. Questa modalità aumenta il

consumo di energia rispetto al funzionamento normale, poiché il compressore lavora a pieno regime per abbassare rapidamente la temperatura. Si consiglia di utilizzare questa funzione solo per brevi periodi e non come impostazione permanente.

### 5.2.4 DISATTIVAZIONE ALLARME E MODALITÀ ECO

Toccando brevemente il pulsante (C) **ALLARME/ECO** si disattiva l'allarme porta aperta e l'allarme alta temperatura.

Tenere premuto il pulsante (C) **ALLARME/ECO** per 3 secondi per selezionare la modalità **ECO**.

Quando la modalità **ECO** è selezionata, l'icona **ECO** (3) si illuminerà e il display mostrerà temperature preimpostate diverse, a seconda della temperatura ambiente ( $T_a$ ) in cui si trova l'apparecchio, come indicato di seguito:

Per attivare questa funzione, tenere premuto il tasto (B) per 3 secondi, l'icona corrispondente si illumina fintanto che la funzione è attiva.

Per disabilitare il blocco ripetere la stessa operazione. Il blocco tastiera si attiva automaticamente dopo 60 secondi di inattività.

<b>Temperatura ambiente (<math>T_a</math>)</b>	$T_a \leq 13^\circ\text{C}$	$14^\circ\text{C} \leq T_a < 20^\circ\text{C}$	$21^\circ\text{C} \leq T_a < 27^\circ\text{C}$	$28^\circ\text{C} \leq T_a < 34^\circ\text{C}$	$34^\circ\text{C} \leq T_a < 35^\circ\text{C}$
<b>Temperatura preimpostata</b>	$-18^\circ\text{C}$	$-18^\circ\text{C}$	$-18^\circ\text{C}$	$-16^\circ\text{C}$	$-15^\circ\text{C}$

Tenere premuto il pulsante (C) per 3 secondi per deselezionare la modalità **ECO**.

In modalità **ECO**, non è possibile regolare la temperatura del congelatore, è necessario prima disattivare la modalità **ECO**.

### 5.2.5 BLOCCO TASTIERA

Tenere premuto il pulsante (D) **LOCK** per 3 secondi per bloccare il pannello di controllo; l'icona di blocco e sblocco (4) sarà accesa.

In stato di blocco, toccando qualsiasi pulsante, l'icona di blocco lampeggerà 3 volte.

Tenere premuto il pulsante (D) **LOCK** per 3 secondi per sbloccare il pannello di controllo; l'icona di blocco scomparirà.

In stato di sblocco, tutti i pulsanti sono disponibili.

Se non viene effettuata alcuna operazione entro 1 minuto, il pannello di controllo si bloccherà automaticamente.

### 5.2.6 ALLARME PORTA APERTA

Se la porta rimane aperta per 90 secondi, si attiva l'allarme porta aperta.

Chiudere la porta per interrompere l'allarme porta aperta. Oppure toccare brevemente il pulsante (C) **ALLARME/ECO** per disattivare l'allarme porta aperta.

### 5.2.7 ALLARME ALTA TEMPERATURA

Se viene rilevata un'alta temperatura interna dell'apparecchio, si attiva l'allarme alta temperatura, il display mostrerà "ht" e la temperatura rilevata verrà visualizzata alternativamente nel display.

Toccare brevemente il pulsante (C) **ALLARME/ECO** per interrompere l'allarme alta temperatura.

La visualizzazione dell'alta temperatura scomparirà automaticamente solo se la temperatura rilevata torna alla normalità.

## 5.3 CONSIGLI D'USO

Per evitare la contaminazione degli alimenti, rispettare le seguenti indicazioni:

- Aprire la porta per lunghi periodi di tempo può causare incrementi significativi della temperatura nel relativo scomparto dell'apparecchio.
- Pulire regolarmente le superfici che possono entrare in contatto con alimenti e sistemi di drenaggio della condensa.
- Pulire eventuali contenitori dell'acqua integrati nell'apparecchio se non utilizzati per periodi superiori alle 48h; sciacquare eventuali sistemi di distribuzione dell'acqua connessi ad un sistema di approvvigionamento dell'acqua se non sono stati utilizzati per periodi superiori a 5 giorni.
- Conservare la carne cruda e il pesce in contenitori adatti nell'apparecchio, in modo che non vengano a contatto diretto con altri alimenti e/o non sgocciolino su di essi.
- Gli scomparti per cibi surgelati, identificati con due stelle, sono idonei per conservare alimenti pre-surgelati, conservare o produrre gelati o cubetti di ghiaccio.
- Gli scomparti per cibi surgelati identificati con una, due e tre stelle (se presenti nell'apparecchio) non sono idonei per il congelamento di alimenti freschi.
- Se l'apparecchio di refrigerazione viene lasciato vuoto per lunghi periodi di tempo, occorre spegnerlo, sbrinarlo, pulirlo, asciugarlo e lasciare la porta aperta per prevenire lo sviluppo di muffe all'interno.
- Non surriscaldare le parti in plastica dell'apparecchio.

- Non posizionare prodotti alimentari direttamente contro la parete posteriore.
- Gli alimenti congelati non devono essere ricongelati dopo essere stati scongelati (per prodotti con scomparto idoneo).
- Conservare gli alimenti surgelati preconfezionati secondo le istruzioni del produttore.
- Non collocare bevande gassate negli scomparti del vano congelatore poiché creano pressione sul contenitore che può esplodere e provocare danni all'apparecchio.
- I ghiaccioli possono provocare ustioni da gelo se consumati direttamente dall'apparecchio.
- Il vano congelatore è idoneo al congelamento e alla conservazione di alimenti congelati per lunghi periodi.
- Non consumare immediatamente alimenti appena estratti dal vano congelatore, può causare lesioni.
- Gli alimenti che devono essere inseriti nel vano congelatore, privi (del tutto o in parte) della confezione, devono essere avvolti in materiali idonei a tenuta d'aria onde evitarne l'essiccazione e le "bruciature da congelatore".
- In caso di prima accensione dell'apparecchio, o di riattivazione dopo lungo periodo di inattività, lasciare funzionare l'apparecchio per 2 ore alla temperatura minima prima di inserire alimenti da congelare nell'apposito scomparto (passato questo periodo la temperatura può essere regolata secondo le proprie esigenze).

#### IMPORTANTE



**In caso di mancanza accidentale di alimentazione per periodi superiori a quello indicato nella targhetta dati come limite per la conservazione degli alimenti, è opportuno verificare lo stato degli alimenti prima di consumarli.**

Per un corretto posizionamento dei cibi all'interno degli scompartimenti fare riferimento alla tabella seguente:

<b>Scomparto dell'apparecchio</b>	<b>Tipo di Cibo</b>
Porta o balconi del vano frigorifero	<ul style="list-style-type: none"> <li>• Alimenti con conservanti naturali, come marmellate, succhi, bevande, condimenti.</li> <li>• Non conservare alimenti deperibili.</li> </ul>
Cassetto fresco (cassetto insalata)	<ul style="list-style-type: none"> <li>• Frutta, erbe e verdure devono essere collocati separatamente nello scomparto dedicato.</li> <li>• Non conservare banane, cipolle, patate, aglio nell'apparecchio.</li> </ul>
Ripiano basso del vano frigorifero Scomparto di raffreddamento	<ul style="list-style-type: none"> <li>• Carne cruda, pollame, pesce (per conservazione a breve termine).</li> </ul>
Ripiano intermedio del vano frigorifero	<ul style="list-style-type: none"> <li>• Latticini, uova.</li> </ul>
Ripiano alto del vano frigorifero	<ul style="list-style-type: none"> <li>• Alimenti che non hanno bisogno di essere cucinati, come cibi pronti da mangiare, salumi, avanzati.</li> </ul>
Cassetto(i) / ripiano del vano congelatore	<ul style="list-style-type: none"> <li>• Alimenti per la conservazione a lungo termine.</li> <li>• Cassetto/ripiano inferiore per carne cruda, pollame, pesce.</li> <li>• Cassetto/ripiano intermedio per verdure surgelate, patatine fritte.</li> <li>• Cassetto/ripiano superiore per gelato, frutta surgelata, prodotti da forno surgelati.</li> </ul>
Congelatore a pozzo	<ul style="list-style-type: none"> <li>• Alimenti per conservazione a lungo termine.</li> <li>• Carne cruda, pollame, pesce, verdure surgelate, patatine fritte, gelati, frutta surgelata, prodotti da forno surgelati.</li> </ul>

### 5.3.1 REGOLAZIONI CONSIGLIATE PER TEMPERATURA AMBIENTE

Per una conservazione ottimale degli elementi, si consiglia di impostare la temperatura del vano congelatore a -18°C.

### 5.3.2 CONDIZIONI DI CONSERVAZIONE E TEMPERATURA PER TIPO DI SCOMPARTO (REGOLAMENTO UE 2019/2019)

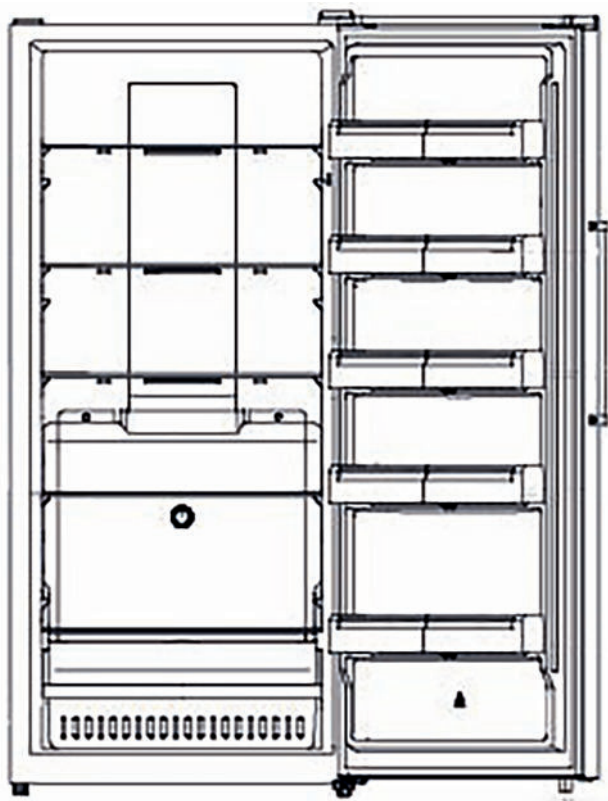
Gruppo	Rif.	Tipo di scomparto	Condizioni di conservazione	
			T min	T max
Nome		Nome	°C	°C
Scomparti per prodotti non congelati	D	Dispensa	+14	+20
	C	Cantina	+5	+20
	M	Temperatura moderata	+2	+14
	F	Alimenti freschi	0	+8
Scomparto di raffreddamento	R	Raffreddamento	-3	+3
Scomparti per prodotti congelati	0	0 stelle e produzione di ghiaccio	n.a.	0
	1	1 stella	n.a.	-6
	2	2 stelle	n.a.	-12
	3	3 stelle	n.a.	-18
	4	Congelatore (a 4 stelle)	n.a.	-18

#### LEGENDA:

T min: temperatura minima per lo scomparto.

T max: temperatura massima per lo scomparto.

n.a. : non applicabile.

**IMPORTANTE**

Il disegno precedente mostra la posizione di scomparti, ripiani, cassetti o cestelli tale da garantire un'efficienza energetica ottimale.

## 5.4 RISPARMIO ENERGETICO

Per ridurre i consumi dell'apparecchio, vi consigliamo quanto segue:

- non installare l'apparecchio in posizione adiacente a fonti di calore (stufe, forni, radiatori, ecc.);
- prevedere un sufficiente spazio attorno all'apparecchio per una libera circolazione dell'aria (che deve accedere alla parte posteriore);
- non inserire cibi o sostanze calde all'interno dell'apparecchio, lasciare che prima si raffreddino naturalmente;
- lasciare aperta la portiera per il tempo minimo necessario;
- non regolare il termostato per una temperatura troppo bassa, spesso non necessaria.

Al fine di conseguire un risparmio energetico, si consiglia di scongelare il cibo surgelato ponendolo nella parte superiore del vano per alimenti freschi (se presente). In questo modo lo scongelamento sarà più lento, ma ciò aiuterà a risparmiare energia elettrica.

## 5.5 SPEGNIMENTO E MESSA FUORI SERVIZIO

Per spegnere l'apparecchio è necessario:

- attendere che il compressore non sia in funzione;
- se l'apparecchio è dotato di comando di spegnimento (vedi paragrafo "5 USO"), spegnere l'apparecchio;
- estrarre la spina di alimentazione o disinserire il dispositivo elettrico di sicurezza.

Per mettere fuori servizio l'apparecchio è necessario:

- eseguire le operazioni di spegnimento;
- pulire l'apparecchio;
- lasciare aperta la porta dell'apparecchio avendo cura che ciò non costituisca un pericolo per bambini o persone non in grado di comprendere eventuali pericoli.

## 6 MANUTENZIONE

Questo capitolo contiene l'elenco completo dei requisiti e delle procedure relative alla manutenzione della presente macchina. Una buona manutenzione prevede interventi giornalieri attraverso controlli e verifiche condotte direttamente dall'operatore e/o da personale addestrato alla normale manutenzione, e di tipo periodico che includono le operazioni di pulizia, regolazione e sostituzione svolte da personale tecnico specializzato ed autorizzato.

Per la sostituzione di componenti utilizzare solo ricambi originali del Costruttore. In caso di mancata comprensione di informazioni o procedure contenute nel presente capitolo, rivolgersi al Costruttore per chiarimenti prima di procedere.

Qualora la manutenzione della macchina fosse eseguita in modo non conforme alle istruzioni fornite, con ricambi non originali o senza autorizzazione scritta del Costruttore, o comunque in modo tale da pregiudicarne l'integrità o modificarne le caratteristiche, Il Costruttore si riterrà sollevata da qualsiasi responsabilità inerente la sicurezza delle persone e il funzionamento difettoso della macchina.

Ogni intervento di modifica non autorizzato invalida la garanzia definita contrattualmente.

### IMPORTANTE



**Non eseguire nessun intervento, modifica o riparazione di qualsiasi genere, all'infuori di quelle indicate in questo manuale.**

### PERICOLO



**Scollegare sempre l'alimentazione elettrica dalla macchina prima di procedere a qualsiasi intervento sulla stessa al fine di evitare danni e pericoli per la salute.**

## 6.1 PULIZIA

Una periodica pulizia interna è consigliata per ragioni igieniche.

### ATTENZIONE



**Per la pulizia non utilizzare prodotti abrasivi, solventi o acidi.  
Non usare spugne abrasive, spugne che graffiano o oggetti metallici.  
Sulle superfici metalliche potrebbe formarsi macchie da corrosione.  
Non lavare mai in lavastoviglie i ripiani ed i contenitori.  
Questi elementi si possono deformare!**

L'acqua di pulizia non deve penetrare:

- nelle fessure nella parte anteriore del fondo nell'apparecchio;
- negli elementi di comando e nell'illuminazione.

Procedere come segue:

- 1) Prima di iniziare la pulizia spegnere l'apparecchio.
- 2) Estrarre la spina di alimentazione o disinserire il dispositivo elettrico di sicurezza!
- 3) Estrarre i prodotti congelati e tenerli al fresco. Disporre sugli alimenti gli accumulatori del freddo (se disponibili).
- 4) Pulire l'apparecchio con un panno morbido e acqua tiepida leggermente saponata. Evitare che l'acqua penetri nell'unità di illuminazione.
- 5) Lavare la guarnizione della porta solo con acqua ed asciugarla con cura.
- 6) Dopo la pulizia: ricollegare ed accendere l'apparecchio.
- 7) Introdurre di nuovo i cibi congelati.

### 6.1.1 DOTAZIONI

Per la pulizia tutte le parti variabili dell'apparecchio possono essere estratte.

- **Estrarre i ripiani di vetro**  
Tirare i ripiani di vetro in avanti, abbassarli e ruotarli lateralmente.
- **Rimozione dei balconcini dalla porta**  
Sollevare ed estrarre i balconcini.
- **Estrarre il ripiano di vetro sul cassetto verdura**  
Per rimuovere il ripiano di vetro, estrarre prima il cassetto verdura.  
Per la pulizia il ripiano di vetro può essere scomposto.
- **Cassetti nel vano frigorifero**  
Estrarre completamente il cassetto, sollevarlo per staccarlo dall'arresto e rimuoverlo.  
Per inserire il cassetto, deporlo avanti sulle guide di estrazione e spingerlo nell'apparecchio. Il cassetto si arresta premendolo in basso.

#### ATTENZIONE



**Per rimuovere il cassetto verdura, rimuovere prima il sovrastante ripiano di vetro.**

## 6.2 ILLUMINAZIONE INTERNA

I gruppi illuminanti a LED di questo apparecchio non sono normali lampadine e non possono essere sostituiti personalmente.

In caso di malfunzionamento occorre rivolgersi al rivenditore o al centro di assistenza specializzato.

## 6.3 MANUTENZIONE STRAORDINARIA

Gli interventi di manutenzione straordinaria sono quelli che vengono eseguiti in seguito a guasti o malfunzionamenti, che possono comportare la sostituzione di alcuni componenti da parte di personale tecnico specializzato ed autorizzato.

Se il cavo di alimentazione è danneggiato effettuare la sostituzione rivolgendosi al Servizio Assistenza Tecnica del Costruttore o comunque da personale con equivalente qualifica al fine di prevenire ogni rischio.

### ATTENZIONE



**Tutti gli interventi di manutenzione straordinaria devono essere effettuati da personale tecnico e autorizzato dal Costruttore.**

## 7 RICERCA DEI GUASTI

Prima di rivolgersi al customer service: provare ad eliminare autonomamente l'inconveniente con l'aiuto delle seguenti istruzioni.

<b>Guasto</b>	<b>Causa possibile</b>	<b>Rimedio</b>
Il frigorifero non si accende	<ul style="list-style-type: none"> <li>- La spina è staccata o male inserita</li> <li>- Manca tensione nella presa di corrente</li> <li>- La presa di corrente è difettosa</li> </ul>	<ul style="list-style-type: none"> <li>- Inserite la spina</li> <li>- Controllate l'interruttore principale</li> <li>- Rivolgetevi ad un elettricista</li> </ul>
Il frigorifero non raffredda bene	<ul style="list-style-type: none"> <li>- La temperatura impostata non è corretta.</li> </ul>	<ul style="list-style-type: none"> <li>- Variare la temperatura del vano frigorifero</li> </ul>
I cibi non sono abbastanza freddi.	<ul style="list-style-type: none"> <li>- La temperatura impostata non è corretta.</li> </ul>	<ul style="list-style-type: none"> <li>- Variare La temperatura del vano frigorifero.</li> </ul>
	<ul style="list-style-type: none"> <li>- La porta del vano frigorifero è rimasta aperta a lungo.</li> </ul>	<ul style="list-style-type: none"> <li>- Aprite La porta il tempo minimo necessario.</li> </ul>
	<ul style="list-style-type: none"> <li>- E' stata inserita una eccessiva quantità di cibi caldi nelle ultime 24 ore.</li> </ul>	<ul style="list-style-type: none"> <li>- Abbassate provvisoriamente la temperatura del vano frigorifero.</li> </ul>
	<ul style="list-style-type: none"> <li>- Esternamente all'apparecchio non c'è sufficiente distanza dalle pareti.</li> </ul>	<ul style="list-style-type: none"> <li>- Se possibile cambiate la posizione dell'apparecchio.</li> </ul>
	Si forma una eccessiva quantità di brina.	<ul style="list-style-type: none"> <li>- La guarnizione della porta è deformata o non aderisce alla sua sede.</li> </ul>

Guasto	Causa possibile	Rimedio
Anomala rumorosità.	- L'apparecchio non è ben livellato.	- Regolate i piedini.
	- Le pareti dell'apparecchio toccano le pareti della stanza o altri oggetti.	- Spostate leggermente l'apparecchio.
	- Parti interne (come piccoli tubi sul retro) si toccano fra di loro.	- Provate ad individuare e a rivestir e parti con nastro o materiale spugnoso adesivo.
Il compressore non parte immediatamente.	- Questo è normale dopo aver modificato il termostato o dopo uno spegnimento.	- Attendete un po', è una protezione.
Le superfici laterali diventano calde.	- Questo è normale, al loro interno si trova il dissipatore di calore, quando il compressore è in funzione.	/
Gli indicatori luminosi del display lampeggiano	Problema alla sonda di temperatura.	Contattare il servizio di assistenza tecnica

**NOTA: I seguenti rumori fanno parte del normale funzionamento:**

- "Ticchettio" : ogni volta che il compressore si avvia, un "click" è normale.
- "Ronzio" : il funzionamento del compressore emette un piccolo rumore sordo.
- "Gorgoglio" : la circolazione interna del refrigerante può produrre questo rumore.
- "Risucchio" : quando il compressore si ferma, un breve rumore di questo tipo è normale.

In caso di malfunzionamento, la luce LED interna lampeggerà per segnalare il tipo di errore:

Numero di lampeggi	Tipo di errore
1 volta	Guasto al sensore di temperatura del congelatore
2 volte	Guasto al sensore di temperatura di sbrinamento
3 volte	Guasto al sensore di temperatura ambiente
4 volte	Errore di comunicazione

## 8 AVVERTENZE PER LO SMALTIMENTO

### IMPORTANTE



**Gli apparecchi dismessi non sono rifiuti senza valore! Attraverso uno smaltimento ecologico corretto si possono recuperare materie prime pregiate.**



Il simbolo a fianco riportato sul prodotto o sulla confezione indica che questo prodotto non può essere trattato come rifiuto domestico; deve essere portato al punto di raccolta appropriato per il riciclaggio di apparecchiature elettriche ed elettroniche.

Assicurarsi che questo prodotto venga smaltito correttamente, per contribuire a prevenire potenziali conseguenze negative per l'ambiente e la salute umana, che potrebbero altrimenti essere causate da una gestione inappropriata dei rifiuti di questo prodotto.

Per informazioni più dettagliate sul riciclaggio di questo prodotto, contattare l'amministrazione locale, il servizio di smaltimento dei rifiuti domestici o il negozio in cui è stato acquistato il prodotto.

La direttiva comunitaria RAEE definisce le norme per la raccolta e il riciclaggio degli apparecchi dismessi valide su tutto il territorio dell'Unione Europea.

In caso di apparecchi fuori uso o in fase di dismissione:

- 1) Estrarre la spina di alimentazione.
- 2) Troncare il cavo di collegamento e rimuoverlo con la spina di rete.
- 3) Non estrarre i ripiani e contenitori, per rendere più difficile ai bambini entrare nell'apparecchio!
- 4) Vietare ai bambini di giocare con l'apparecchio smesso. Pericolo di asfissia!

### PERICOLO



**L'apparecchio contiene refrigerante e gas nell'isolamento. Refrigerante e gas devono essere smaltiti in modo appropriato.**

**Evitare di danneggiare i raccordi del circuito refrigerante, ante il conferimento dell'apparecchio alla piattaforma di riciclaggio.**

In fase di smaltimento dell'apparecchio, estrarre la spina dalla presa, tagliare il cavo di collegamento (il più vicino possibile all'apparecchio) e rimuovere la porta per evitare che i bambini che giocano subiscano scosse elettriche o si chiudano all'interno.



Fabbricato e importato da Planet CE S.r.l.  
Via Ca' dell'Orbo Nord 22, 40055, Castenaso (BO)  
AAAMAZE® è un marchio registrato  
[info@aaamaze.com](mailto:info@aaamaze.com)

